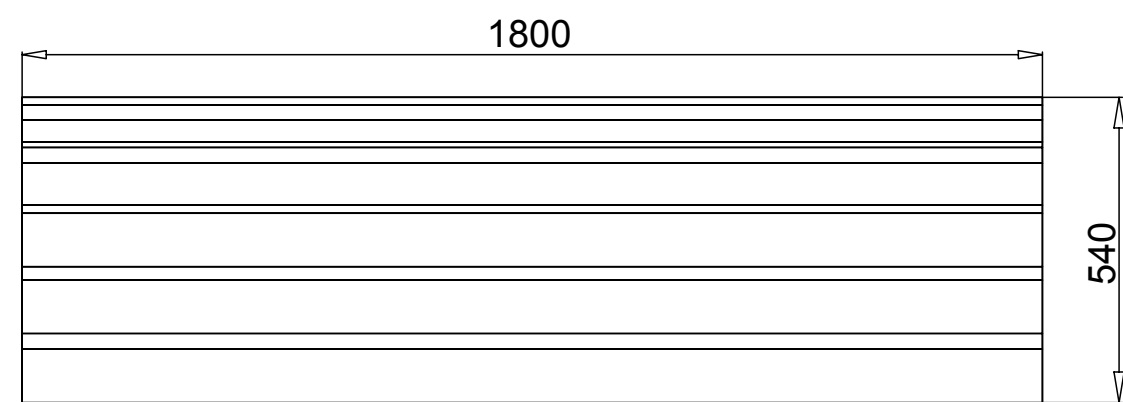
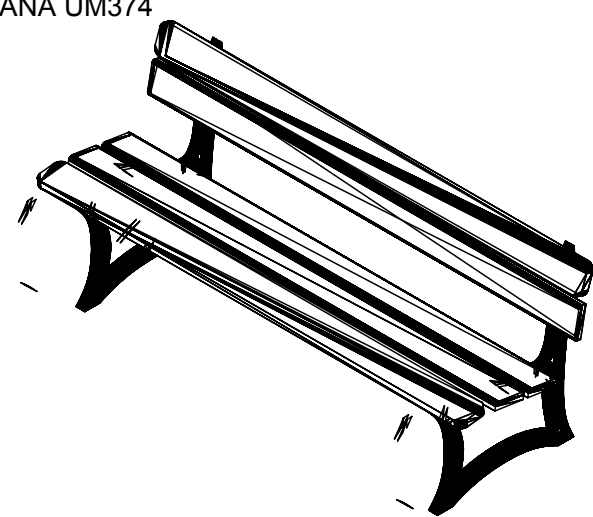


BANCO BRETAÑA UM374



MATERIAL: Pies de fundición dúctil y 5 tablonces de madera tropical de sección 110 x 35 mm.

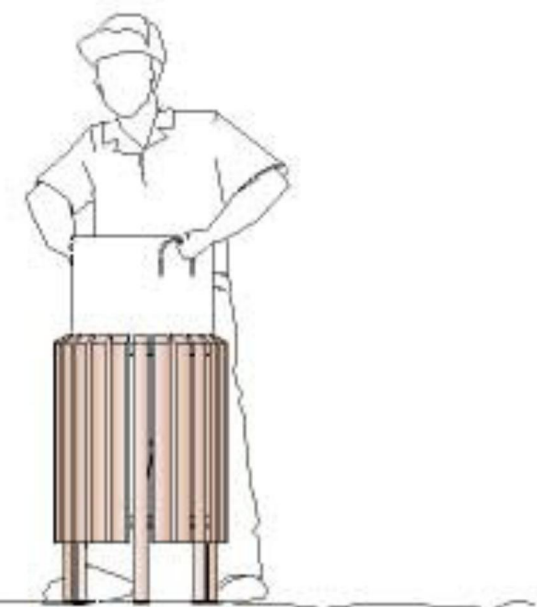
ACABADOS: Pies con una capa de imprimación y dos de oxirón negro forja. Madera tropical tratada con "LIGNUS fdb" protector fungicida, insecticida e hidrófugo. Acabado color caoba.

ANCLAJE RECOMENDADO: Tornillos de fijación al suelo de M10, según superficie y proyecto.

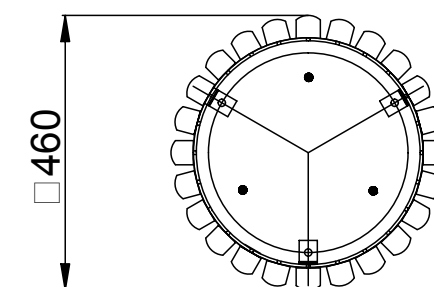
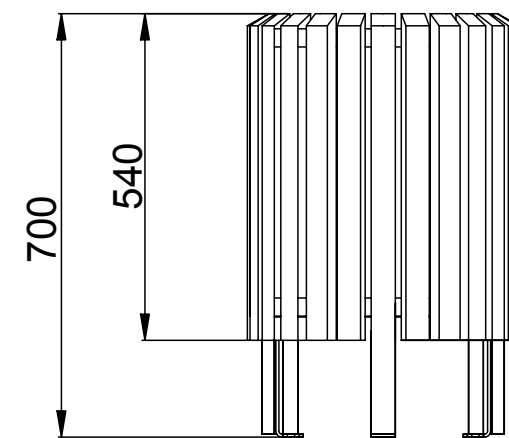


papelera SALOU

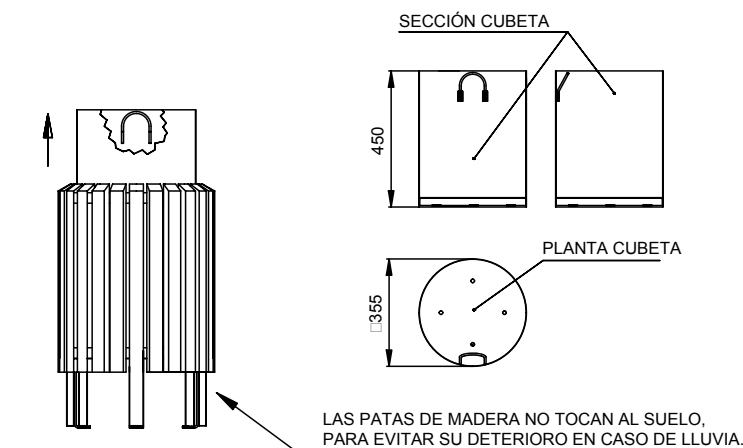
listones MADERA TROPICAL
cubeta de acero galvanizado



PAPERERA "SALOU" o SIMILAR



PAPERERA PA641
CAPACIDAD: 40 l



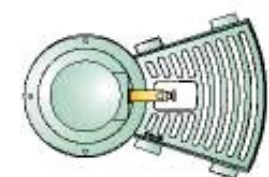
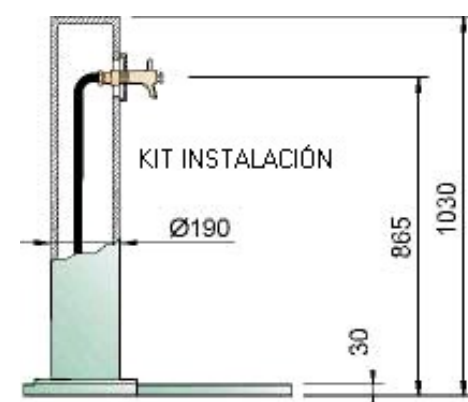
MATERIAL: Estructura interior metálica y exterior con 24 listones de madera tropical. Cubeta de acero galvanizado.

ACABADOS: Madera tratada con protector fungicida, insecticida e hidrófugo. Acabado color caoba.

ANCLAJE: Mediante tres pernos de expansión de M8.

VISAT

L'ARQUITECTE



FONT "EGEA" o SIMILAR



Diseño: Puig i Darnés. 1934 © Fundició Dúctil Benito

AJUNTAMENT DE DAS		
DIBUIXAT	REVISAT	DATA V-2009
PROJECTE ARRANJAMENT I AMPLIACIÓ DEL CEMENTIRI MUNICIPAL DE DAS	PLÀNOL N° 31	ESCALA 1/20
	DETALL MOBILIARI URBÀ BANC ,PAPERERA i FONT	
ARQUITECTE , MARIAN DOMENJÓ i TORRES		