

REDES ELECTRICAS EN ALUMBRADO PUBLICO

IER-36. PUNTO DE LUZ EQUIPADO, EMPOTRABLE AL SUELO CON LAMPARA DE 23w SL

Punt de llum IER.36 model blindat de SL.23w. empotrat al terra

CUADRO GENERAL.

El cuadro general de maniobra y proteccion situarlo cerca de un centro de Transformacion (E.T.).
El cuadro general de distribución, proteccion y maniobra estara construido con materiales adecuados no inflamables y preparados para el tipo de instalacion (interior-interior, etc.). En su interior se dispondran los siguientes dispositivos:

- Caja de acometida con tres fusibles calibrados a la intensidad total del sistema.
- Un contador calibrado a la intensidad anterior.
- Un interruptor tetrapolar de proteccion magnetotermica
- Un interruptor diferencial de proteccion contra defectos de tierra If=300mA. Ademas, deberan disponerse los dispositivos de maniobra (automatica y manual) proteccion contra cortocircuitos y sobrecargas de cada uno de los circuitos que parten de dicho cuadro.

LINEAS O REDES.

Las líneas o redes seran del tipo subterráneo, se emplearan los sistemas y materiales normales para las redes subterráneas de distribución.
Los conductores se situaran a una profundidad minima de 0.40 mts. del pavimento acera y su seccion no sera inferior a 6 mm² y tubo minimo ø 60 mm

Cuando la línea o red de alimentacion sea para las lamparas o tubos de descarga, estas líneas estaran previstas para soportar la carga debido a los propios receptores, a sus elementos asociados y a sus corrientes armonicas.
La carga minima prevista en voltiamperios sera de 1.8 veces la potencia en vatios de las lamparas o tubos de descarga, y se dimensionara para que la caída de tension no supere en un 3% el valor existente en el origen de la instalacion, calculandose dicha tension como en el apartado anterior.

INSTALACION ELECTRICA.

En la instalacion electrica de las columnas o brazos se observara lo siguiente:
-Se utilizaran conductores aislados, de tension nominal por lo menos igual a 1000 voltios.
-La seccion minima de los conductores interiores del poste sera de 2.5mm².
-En los puntos de entrada, los conductores tendran una proteccion suplementaria de material aislante.
-La conexión a los terminales estara hecha de forma que no ejerzan sobre los conductores esfuerzos de traccion.

PUESTAS A TIERRA.

Las columnas y los apoyos accesibles que soporten las luminarias, estaran unidos a tierra, si son metalicos.

PROTECCION Y CORRECCION DEL FACTOR DE POTENCIA DE LAS LUMINARIAS.

Cada luminaria estara dotada de dispositivos de proteccion contra cortocircuitos. Ademas, se tomara las medidas necesarias para la compensacion del factor de potencia, cuando el sistema de alumbrado que se utilice lo requiera.

Aparatos herméticos y blindados

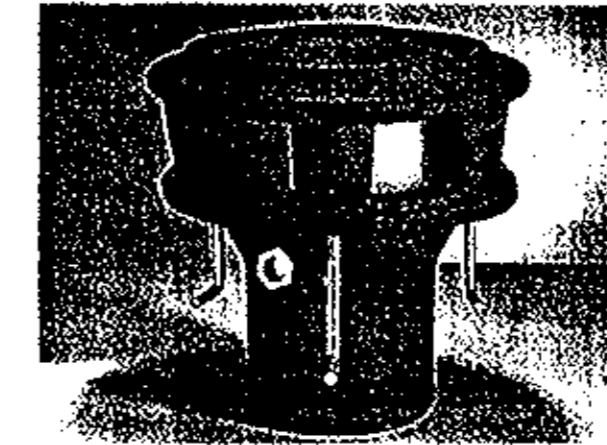
Características constructivas

- Grado de proteccion IP 54 e IK 8
- Grado de aislamiento Clase I.
- Aparatos formados por un cuerpo y una tapa de fundición especial de hierro protegidos contra la oxidación mediante resina de poliéster.
- Unos rosillos especialmente eslundados y las juntas de neopreno hacen estanco al conjunto. Difusor de metacrilato de metilo.
- Fijación mediante planilla con tres pernos de anclaje.
- Provistos de dos entradas con prensaestopas Pg. 13,5 en la parte inferior del aparato.

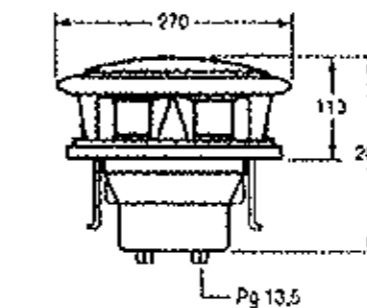
- Portalámparas cerámico.
- Tornillería de la tapa en acero inoxidable
- Acabado en colores blanco y negro.

Aplicaciones

Sus especiales características de resistencia lo hacen especialmente indicados para el alumbrado de: zonas verdes + puertos + campings + urbanizaciones y en general para todo tipo de balizamiento "duro"



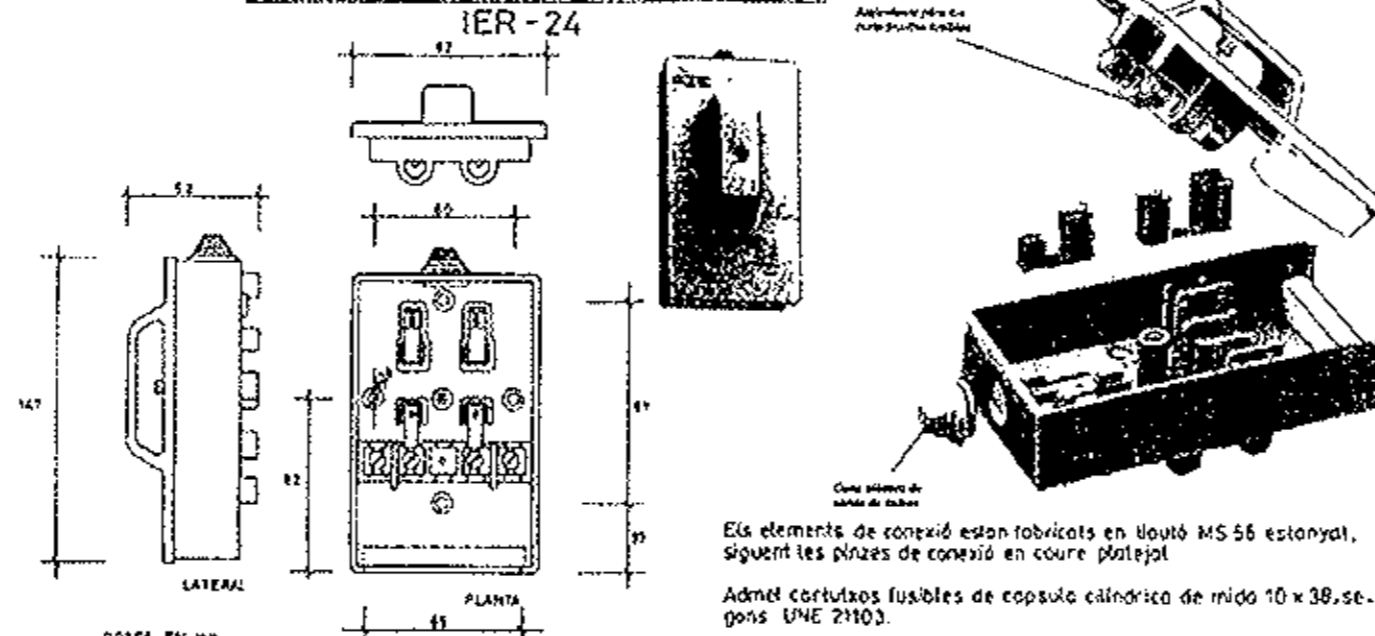
SEÑALIZACION BLINDADA EMPOTRABLE AL SUELO



Código	Lámpara (W)		Portalámpara	Peso (Kg)
	Incan.	Flóor		
F-40	100	70	E-27	19
F-40-F	—	2 x 9	G 23	19,6

Definir el color al final del código: (-B) Blanco, (-N) Negro.
Si no se define color el aparato se suministra en color gris.

COFRED TALLACIRCUITS FUSIBLES IER-24



Las dimensiones de los cofres estan adaptadas a las partes de las columnas o brazos d'enlucament, també es pot instal·lar en façanes.
El seu disseny assegura la discreció del circuit, perfectament visible, lo que garanteix treballar en les majors garanties de seguretat.
Característiques Tècniques:
Envoltant, fabricat en Poliestir amb fibra de vidre de color gris RAL 7035, material d'isolant de classe tèrmica A, segons UNE 21305, autoextinguible, segons UNE 53215 i resistent als aïcals, segons UNE 21095
Els graus de Protecció son IP 54 e IK 8 segons UNE 20324.

Los elementos de conexión estan fabricados en litio MS 56 estanyat, siguen las pines de conexión en cobre platejat
Admet cartuchos fusibles de capsula cilíndrica de mida 10 x 38, segons UNE 21103.
Les resistències d'aïllament entre les parts actives i massa es superior a 5 MΩ, a una tensió de 500 V
Rigidesa dielèctrica: Assag segons UNE 21095. No es produeix col·lapse ni perforament
Els cofres, estan dissenyats per a instal·lacions tant de interior com d'exterior, protegint les parts actives contra contactes directes e indirectes, oferint a més de la facilitat i rapidesa de instal·lar, la seguretat de manipulació per persones no qualificades
Donat que els cartutxos fusibles estan allotjats en la propia tapa dels cofres, al treure aquesta, per la simple acció d'un cargol preinstal·lat i imperdible, el circuit protegit queda interromput amb tota visibilitat sense afectar el circuit d'alimentació

CUADRO ILUMINACION - OCI - 60-61 y 70			
SOPORTE : EMPOTRABLE AL SUELO			
LUMINARIA :	TIPO : HERMETICO	LAMPARA :	POTENCIA : 23 watos
l = A cada 18 metros.	Cc: 0,50	Cu: 0,45	LUMENES Ø 1200
$E_m = \frac{\phi \times C_u \times C_c}{L \times a} = \frac{1200 \times 0,50 \times 0,45}{18 \times 5} = 3,00$			
E_m = NIVEL MEDIO DE ILUMINACION PREVISTA = 3.00			

AJUNTAMENT DE DAS		
DIBUIXAT	REVISAT	DATA V-2009
PROJECTE ARRANJAMENT I AMPLIACIÓ DEL CEMENTIRI MUNICIPAL DE DAS	PLÀNOL Nº 29	ESCALA 1:50
	DETALL PUNT DE LLUM EMPOTRAT AL TERRA Punt de llum IER.36 model blindat de SL.23w. empotrat al terra	
ARQUITECTE, MARIAN DOMENJÓ i TORRES		