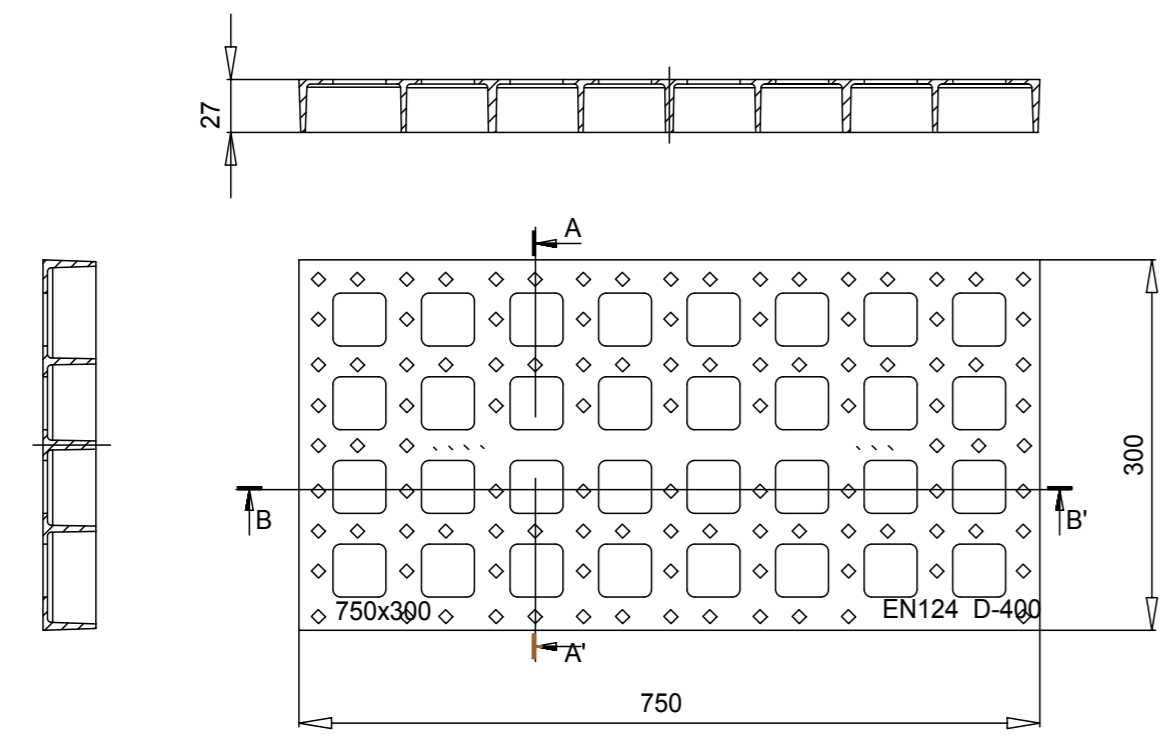
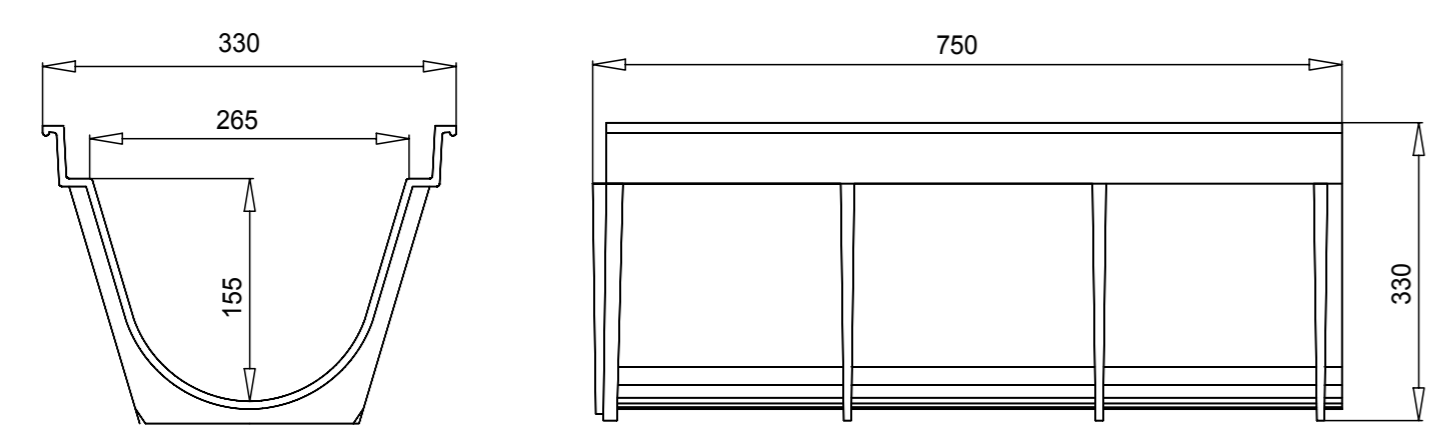


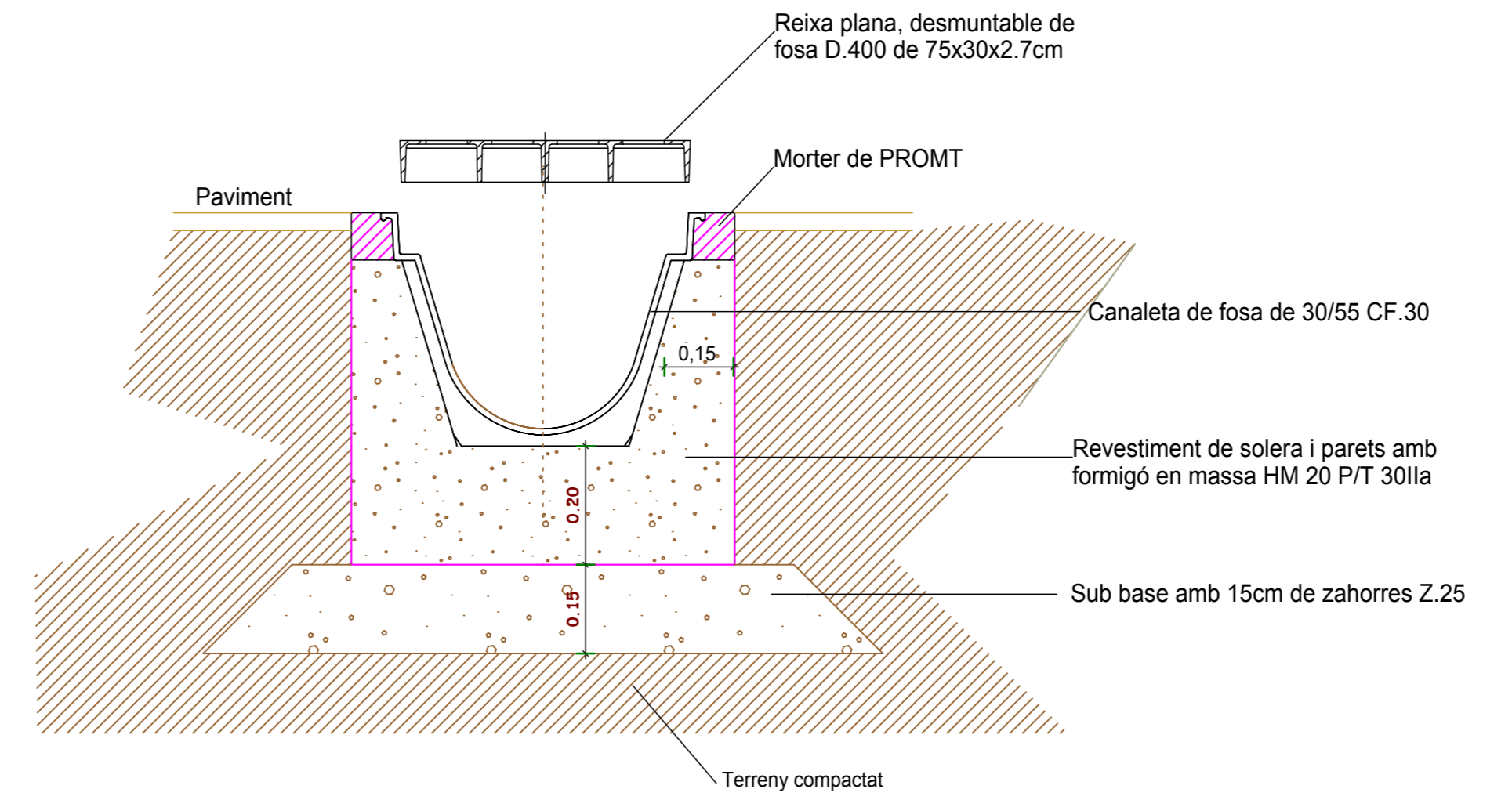
REJA CUADROS R0199R



CANAL DE FUNDIÓCN CF30



- Canaleta y reja realizada en fundición dúctil, cumple con las prescripciones de la norma EN-124.
- Clase D-400.
- Opcional en Clase E-600. Resistencia > 60 Tn. (Exclusivamente se fabrica sobre pedido).
- Revestida con pintura negra.
- Superficie metálica antideslizante.



NORMA	NTE	-ISS
ESPECIFICACIÓ	SIMBOL	VISAT
RC.30 REIXA ARQUETA EMBORNAL A.M		

L'ARQUITECTE

AJUNTAMENT DE DAS		
DIBUIXAT	REVISAT	DATA
PROJECTE ARRANJAMENT I AMPLIACIÓ DEL CEMENTIRI MUNICIPAL DE DAS	PLÀNOL N°	ESCALA
	26	1:10
	DETALL REIXA RC.30	
ARQUITECTE, MARIAN DOMENJÓ i TORRES		