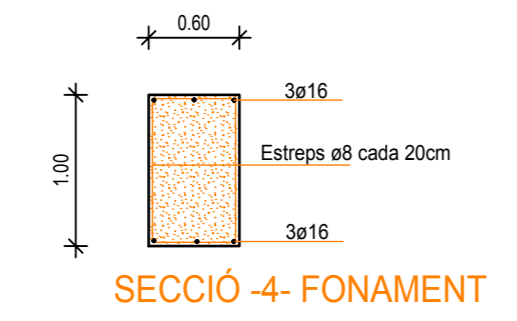
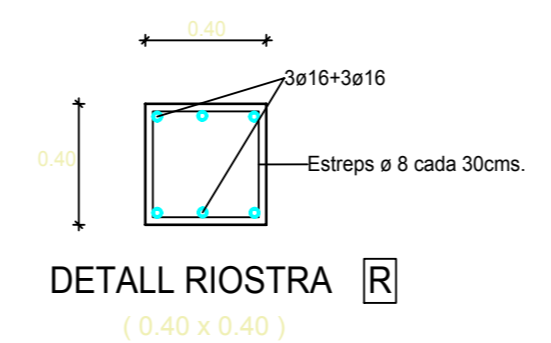


DETALL SABATA.  
(1.50 x 1.50)



SECCIÓ -4- FONAMENT



DETALL RIOSTRA

PLANTA FONAMENTS I DESGUASSOS

AJUNTAMENT DE DAS		
DIBUIXAT	REVISAT	DATA
		V-2009
PROJECTE ARRANJAMENT I AMPLIACIÓ DEL CEMENTIRI MUNICIPAL DE DAS	PLÀNOL N° 07	ESCALA 1:50
	PLANTA FONAMENTS I DESGUASSOS	
ARQUITECTE, MARIAN DOMENJÓ i TORRES		

02250.-

VISAT

L'ARQUITECTE