

Ref. 2305

## **ESTUDI DE SEGURETAT I SALUT DEL PROJECTE DE CONSTRUCCIÓ D'UNA NAU MAGATZEM PER A LA BRIGADA MUNICIPAL A LA CELLERA DE TER.**

Emplaçament

C/. del Ter, s/n.

Polígon Industrial SAU-5

LA CELLERA DE TER (la Selva)

Promou

**AJUNTAMENT de LA CELLERA DE TER**



Serveis Tècnics

Serveis Tècnics del Consell Comarcal de la Selva

## **I.- MEMÒRIA.**

### **I.01. Memòria Informativa.**

1. Objecte de l'estudi.
2. Característiques de l'obra.
3. Descripció de l'obra.

### **I.02. Memòria Descriptiva.**

1. Treballs previs a la realització de l'obra.
2. Instal·lació elèctrica provisional.

### **I.03. Anàlisi de Riscs i Mesures Preventives.**

1. Fases d'execució de l'obra.
2. Mitjans auxiliars.
3. Maquinària d'obra.
4. Instal·lacions de suport en el transcurs de l'obra.

## **II.- PLEC DE CONDICIONS.**

### **II.01. Plec de Condicions Particulars.**

1. Normes i disposicions legals d'aplicació.
2. Prescripcions a complir pels mitjans de seguretat.

### **II.02. Plec de Condicions Tècniques.**

### **II.03. Plec de Condicions Econòmiques.**

### **II.04. Plec de Condicions Jurídiques.**

## **III.- AMIDAMENTS I PRESSUPOST.**

## **IV.- PLÀNOLS.**

---

## I. MEMÒRIA

---

**01. MEMÒRIA INFORMATIVA**  
**I. MEMÒRIA**

## **I.01 MEMÒRIA INFORMATIVA.**

---

### **I.01.01.- OBJECTE DE L'ESTUDI.**

Aquest Estudi de Seguretat i Salut estableix les previsions durant la construcció d'aquesta obra, respecte a la prevenció de riscos d'accidents i malalties professionals, així com els derivats dels treballs de reparació, conservació, entreteniment i manteniment, i les instal·lacions preceptives d'higiene i de benestar dels treballadors.

Serveix per donar les directrius bàsiques a l'empresa constructora per poder realitzar el Pla de Seguretat i Salut en el treball específic per l'obra i així poder portar a bon terme les seves obligacions en el camp de la prevenció dels riscos professionals, facilitant-li el seu desenvolupament sota el control de la Direcció Facultativa d'acord amb el Reial Decret 1627/1997, pel que s'implanta l'obligatorietat de la inclusió d'un Estudi de Seguretat i Salut en el Treball en els projectes d'edificació.

### **I.01.02.- CARACTERÍSTIQUES DE L'OBRA.**

#### **Promotor de l'obra.**

L'administració promotora i propietària de la present obra és l'Ajuntament de La Celler de Ter, amb CIF P-1720100-E, actuant com a representant l'actual alcalde-president Sr. Josep Serrallonga Casas.

#### **Descripció i situació de l'obra.**

L'obra en qüestió és la construcció d'una nau aïllada situada al Carrer del Ter en un terreny de propietat municipal al polígon industrial SAU-5 del municipi de La Celler de Ter

#### **Ús de l'edificació.**

L'ús de l'edifici anirà destinat a magatzem per a la Brigada Municipal, amb una petita zona d'oficina i vestidors i lavabos.

#### **Pressupost, terminis d'execució i mà d'obra.**

Si bé el pressupost total per contracte de les esmentades obres és de 365.750'31 € (tres-cents seixanta-cinc mil, set-cents cinquanta euros i trenta-un cèntims), el pressupost per contracte previst en el present estudi per a les mesures de seguretat i salut en obra és de 6.389'70 € (sis mil, tres-cents vuitanta-nou euros i setanta cèntims).

El termini d'execució previst des de l'inici de les obres a la seva finalització s'estima en un període de 8 mesos, preveient que la mà d'obra no superarà en cap moment la presència simultània de més de 7 persones.

### **Topografia.**

L'edifici es troba aïllat en un solar completament pla i sense cap tipus d'accident topogràfic remarcable, l'edifici té una separació mínima de 5 m. a la parcel.la veïna i del carrer.

### **Accessos.**

L'edifici disposa d'accés pel vial que li queda al costat est, que té una amplada de 12 m (7.00 m de calçada i 2.50 de voreres)

### **Climatologia.**

El municipi de La Cellera de Ter es troba enclavat al nord de la comarca de la Selva, més de la meitat del terme és muntanyós, formant part de la carena oriental del massís de les Guilleries, l'altra part del terme (on hi ha el nucli urbà i la zona afectada pel projecte objecte d'aquest estudi) és una plana vorajada pel Terr i la riera d'Osor. El clima és de règim mediterrani, les precipitacions volten els 800 l/m<sup>2</sup> i la temperatura mitjana al llarg de l'any és de 14°.

En qualsevol cas i per la durada de l'obra les temperatures podran oscil·lar entre els -5° (mínim hivernal) i els +35° (màxim estival). Tot i no ser una zona d'afectació directa per la tramuntana, en moments de vent important caldrà suspendre els treballs en alçada i cobertes.

### **Centres d'assistència sanitària.**

Els centres d'assistència sanitària més propers són:

Dispensari Local	Av Montserrat 22 La Cellera de Ter tel 972 421565
CAP d'Anglès:	C Girona (Can Sendra). Anglès tel 972 421498
Hospitals:	Parc Hospitalari Martí i Julià - Edifici Sta. Caterina Dr. Castany s/n - Salt (Gironès) tel 972 182500
	Hospital Universitari de Girona - Josep Trueta Carretera de França Girona Te 972 940200

### **Serveis i servituds existents.**

El solar a construir-hi la nau disposa tots els serveis bàsics a l'igual que la resta de parcel.las del polígon

### I.01.03.- DESCRIPCIÓ DE L'OBRA.

#### **Composició de l'edificació.**

La nau es desenvolupa en una sola planta i està dividida interiorment (sense que els murs arribin a coberta) en tres parts. L'alçada de la nau oscil·la entre 5.90 i 7.35 sota coberta. Hi ha una edificació annexa adossada en façana que conté un nucli de serveis i oficines que té un accés des de dins de la nau i un altre des de l'exterior.

#### **Unitats d'obra previstes per a l'execució del projecte.**

- **Moviments de terres.-** neteja total del solar en la zona a ocupar i excavació de les rases de fonaments i sanejament
- **Fonamentació.-** fonaments i riestres de formigó armat
- **Estructura.-** estructura metàl·lica
- **Cobertes.-** Inclínades de xapa en la zona de la nau i plana invertida en el cos d'oficines i vestidors
- **Tancaments verticals exteriors.-** Base amb bloc de formigó i panells de xapa tipus miniona en la resta de la façana, la zona d'oficines anirà arrebossada i pintada.
- **Fusteria, interior i exterior.-** de fusta xapada per pintar, amb premarcs i tapetes a l'interior, i d'alumini lacat amb doble vidre amb càmera a l'exterior.
- **Instal·lacions.-** s'han projectat les següents:
  - Aigua calenta i freda sanitària amb tub de polietilè.
  - Electricitat i il·luminació.
  - Prevenció i extinció d'incendis
  - Sanejament horitzontal i vertical amb tub de PVC.

Santa Coloma de Farners, octubre de 2008

#### **David Calvo i Coromina**

Arquitecte del  
Serveis tècnics del Consell Comarcal de la Selva

---

**02. MEMÒRIA DESCRIPTIVA**  
**I. MEMÒRIA**

## **I.02 MEMÒRIA DESCRIPTIVA.**

---

### **I.02.01.- TREBALLS PREVIS A LA REALITZACIÓ DE L'OBRA.**

#### **01. TANCA I SENYALITZACIÓ.**

S'haurà de fer el tancament de la zona d'ocupació de la via pública abans de l'inici de les obres. Les condicions i senyalització de la tanca perimetral seran les següents:

- Tindrà un mínim de 2.00 m. d'alçada, amb una porta d'accés per vehicles de 4.00 m d'ample i una porta de 1.00 mts independent, per l'accés del personal.
- Senyal informativa de localització de la farmaciola.
- Senyal informativa de localització dels extintors.
- Senyal de prohibit aparcar a la zona d'entrada de vehicles.
- Obligatorietat de l'ús del casc en tot el recinte de l'obra.
- Prohibició d'accés a tota persona aliena a les obres i/o no autoritzada.
- Cartell de l'obra.
- Senyal indicadora de perill per descàrrega elèctrica.

En un punt visible i conegut de l'obra caldrà informar sobre l'emplaçament dels centres d'assistència mèdica més propers a l'obra així com del seu telèfon i horari d'atenció.

Així mateix també caldrà tenir en lloc visible els telèfons i adreces dels centres assignats per a cada tipus d'urgència (bombers, ambulàncies, policia municipal, mossos d'esquadra,...).

#### **02. SERVEIS HIGIÈNICS AMB VESTIDORS, OFICINA D'OBRA, MAGATZEM I FARMACIOLA DE PRIMERS AUXILIS.**

##### **Serveis higiènics**

En funció del nombre màxim d'operaris que es poden trobar en les respectives fases d'obra, es determina la superfície i els elements necessaris per aquestes instal·lacions. En aquest cas es preveu col·locar en un lloc de la planta baixa de l'edifici a rehabilitar els següents elements sanitaris:

Un rentamans amb aigua calenta, sabó, tovalloles i un mirall.

Un inodor amb descàrrega amb aigua corrent, paper higiènic, penjador

##### **Vestidors**

Els vestidors estaran ubicats en la planta baixa situat al costat dels serveis higiènics. Es procurarà en qualsevol cas que el conjunt tingui la qualitat i higiene adients. Disposaran de seients i de zones delimitades per a cada operari. S'hi instal·larà una farmaciola de primers auxilis amb el contingut indicat per la legislació vigent, i un extintor de pols seca polivalent d'eficàcia 13A.

### **Oficina d'obra**

L'empresa constructora comptarà amb un lloc destinat a oficina ubicat en la planta baixa de l'edifici a rehabilitar. Aquesta oficina disposarà de taula i arxivadors i s'utilitzarà per treballs administratius i tècnics. En aquesta oficina s'hi guardaran tots els documents oficials que per aplicació de la legislació sectorial vigent hagin d'estar presents a l'obra.

### **Farmaciola de primers auxilis.**

La farmaciola de què es disposarà a l'obra contindrà els elements necessaris per atendre petites ferides i mal estar, com són per exemple l'aigua oxigenada, alcohol 96º, tintura de iode, mercromina, gassa estèril, cotó hidròfil, benes, esparadrap i tiretes, antiespasmòdics, analgèsics, torniquet, guants esterilitzats, termòmetre, etc.

## **I.02.02.- INSTAL·LACIÓ ELÈCTRICA PROVISIONAL D'OBRA.**

### **01. DESCRIPCIÓ DE LA INSTAL·LACIÓ ELÈCTRICA PROVISIONAL.**

#### **Quadre general.**

Conjunt de la unitat de comptadors, de comandaments i protecció en què s'hi ubiquen els elements següents:

- Tallacircuits fusibles generals.
- Comptadors.
- Interruptor diferencial.
- Interruptor automàtic general.
- Interruptors automàtics per a línies repartidores als quadres de distribució.
- Elements auxiliars.
- Premsa-estopes en les canalitzacions d'entrada i sortida.

Les mesures preventives a adoptar són:

- La connexió a terra s'haurà de fer amb el corresponent conductor de protecció.
- El quadre només podrà obrir-se amb estris especials, i podrà manipular-ho un especialista elèctric responsable.
- No podran fer-se forats al quadre pel pas de fils que anul·lin l'efecte de doble aïllament i disminueixi el grau de protecció.
- Caldrà comprovar diàriament el bon funcionament del disparador del diferencial mitjançant el polsador de prova.
- Caldrà comprovar periòdicament, amb els aparells escaients, que es dispari correctament a la intensitat de defecte que tingui prefixada.

#### **Línies repartidores.**

És la part de la instal·lació que enllaça el quadre general amb els quadres de distribució. Podrà anar enterrada, aèria o per terra, en les condicions que s'especificaran en l'apartat de mesures preventives.

Les mesures preventives a adoptar seran les següents:

- Els conductors utilitzats seran del tipus de mànega flexible, amb tensió nominal de 1000V., i aptes per a treballar en condicions severes.
- Quan passin per terra s'hauran de protegir de les agressions mecàniques.
- Quan vagin soterrats s'hauran de protegir contra la corrosió del terreny i amb una cobertura adequada contra les agressions mecàniques. En aquest cas, també, s'hauran de senyalitzar delimitant-ne la trajectòria i la fondària.
- No es permetrà en cap cas fer-hi empalmaments. En cas d'haver-se d'allargar caldrà fer-ho mitjançant una pressa de corrent intermitja o a través d'un quadre de connexió.

### **Quadres de distribució.**

Estaran dotats, com a mínim, dels següents elements:

- Caixes de borns i/o bases d'endolls estancs.
- Transformador de tensió a 24 V. en llocs humits i a 50 V. en ambients secs.
- Interruptor automàtic magnetotèrmic per a cada pressa de corrent.
- Interruptor diferencial de 30 mA per a enllumenat i màquines portàtils.
- Barres de distribució i connexió de la línia de presa de terra.

Les mesures preventives a adoptar seran les mateixes que s'han esmentat en el quadre general.

### **Línies d'utilització.**

Es la part de la instal·lació que enllaça els quadres de distribució amb els diferents receptors. Generalment aniran per terra i/o aèria. Pot incorporar-se o no el conductor de massa en funció del fet que alimenti receptors de classe I, II i/o III.

Les mesures preventives a adoptar seran, a més de les esmentades en el cas de línies repartidores, les següents:

- Revisar periòdicament el bon estat dels fils elèctrics que van connectats a màquines.
- Els fils que portin corrent a màquines de classe I (necessitat de contacte de massa) han de portar incorporat un conductor de protecció.

### **Receptors.**

Es el conjunt de màquines fixes o portàtils alimentades a diverses tensions en funció de les seves característiques i dels condicionaments legals.

Algunes d'aquestes màquines que s'utilitzaran en aquesta obra són:

- Enllumenat fix i portàtil.
- Radials.
- Vibradors.
- Serres de fusta i de ceràmica.

## **02. RISCS DETECTABLES MÉS COMUNS.**

- Ferides punxents en mans.
- Caigudes al mateix nivell.
- Caigudes en alçada.
- Cremades.
- Incendi.
- Electrocució. Contactes elèctrics directes e indirectes derivats essencialment de:
  - Treballs amb tensió.
  - Intentar treballar sense tensió però sense assegurar-se del sistema de protecció contra contactes elèctrics indirectes en general, i de la toma de terra en particular.
  - Mal funcionament dels mecanismes i sistemes de protecció.
  - Fer servir equips inadequats o deteriorats.
  - Mal comportament o incorrecte instal·lació dels sistema de protecció contra contactes elèctrics indirectes en general, i de la toma de terra en particular.

## **03. NORMES O MESURES PREVENTIVES.**

Sistema de protecció contra contacte indirectes. Per la prevenció de possibles contactes elèctrics indirectes, el sistema de protecció triat és el de posada a terra de les masses i dispositius de tall per intensitat de defecte (interruptors diferencials).

- Normes de prevenció tipus pels cables.
- Normes de prevenció tipus pels interruptors.
- Normes de prevenció tipus pels quadres elèctrics.
- Normes de prevenció tipus per les tomes de terra.
- Normes de prevenció tipus per instal·lació de l'enllumenat.
- Normes o mesures de protecció tipus:

Els quadres elèctrics de distribució s'ubicaran sempre en llocs de fàcil accés. No s'instal·laran en el desenvolupament de les rampes d'accés al fons de l'excavació (poden ser arrancats per la maquinària o camions i provocar accidents).

Els quadres elèctrics d'intempèrie, per protecció, es cobriran amb viseres contra la pluja.

Els postes provisionals dels quals es penjen les mànegues elèctriques no s'ubicaran a menys de 2 m. del perímetre de l'excavació, carretera i/o assimilables.

El subministrament elèctric al fons de l'excavació es farà per un lloc que no sigui la rampa d'accés, per vehicles o pel personal, mai a la vora d'escaleres de mà.

**Projecte d'una nau-magatzem per a la Brigada Municipal a La Celler de Ter**  
**Estudi de Seguretat i Salut.**  
Memòria Descriptiva

Els quadres elèctrics en servei, estaran tancats amb ferradures de seguretat de triangle en servei.

No es permet l'ús de fusibles rudimentaris. S'han de fer servir fusibles normalitzats idonis en cada cas, segons s'especifica en plànols.

Santa Coloma de Farners, octubre de 2008.

**David Calvo i Coromina**

Arquitecte dels Serveis Tècnics  
del Consell Comarcal de la Selva

---

**03. ANÀLISI DE RISCS I MESURES PREVENTIVES**  
**I. MEMÒRIA**

---

## **II. PLEC DE CONDICIONS**

---

**01. PLEC DE CONDICIONS PARTICULARS**  
**II. PLEC DE CONDICIONS**

## **II.01 PLEC DE CONDICIONS PARTICULARS.**

---

### **II.01.01.- NORMES I DISPOSICIONS LEGALS D'APLICACIÓ.**

Serán d'obligat compliment totes les disposicions relatives a la Seguretat e Higiene vigents, i molt especialment les contingudes en les següents normes o disposicions:

RD 1627.97	Disposicions seguretat i salut a les obres.	BOE 25.10.97
RD 1215.97	Disposicions s+s treballador	BOE 07.08.97
OR.27 juny 97	Reglament serveis prevenció	BOE 04.07.97
RD 0773.97	Disposicions seguretat	BOE 12.06.97
	Correcció errades	BOE 18.07.97
RD 0665.97	Protecció treballadors riscos ...	BOE 24.05.97
RD 0664.97	Protecció treballadors riscos ....	BOE 24.05.97
RD 0488.97	Disposicions seguretat s/...	BOE 23.04.97
RD 0487.97	Disposicions seguretat s/....	BOE 23.04.97
RD 0486.97	Disposicions seguretat s/...	BOE 23.04.97
RD 0485.97	Disposicions seguretat s/ ...	BOE 23.04.97
RD 0039.97	Reglament serveis de prevenció	BOE 31.01.97
Ins.26.02.96	Instrucció aplicació llei riscos lab.	BOE 08.03.96
Llei 0031.95	Llei prevenció riscos laborals	BOE 10.11.95
RD 0088.90	Protecció treballadors agents/activ.	BOE 27.01.90
RD 1316.89	Protecció treballadors riscos soroll	BOE 02.12.89
Or 28.06.88	Instrucció reglament aparells elev.	BOE 07.07.88
	Modificació 16.04.90	BOE 24.04.90
Or 16.12.87	Models notificació accid.treball	BOE 19.12.87
Llei 0013.87	Llei seguretat instal·lacions indus.	BOE 01.09.87
OR.28.08.70	Ordenança treball per les indústries de la Construcció, Vidre i Ceràmica	BOE 5-9.09.70
	Correcció errors	BOE 20.11.70
	Interpretació de varis articles	BOE 20.11.70
		BOE 05.12.70

També dins els que no han estat derogats, els següents:

- Normes reglamentàries sobre cinturons de seguretat: resolució del 25/11/82 - BOE del 14/12/82.
- Conveni col·lectiu provincial de la construcció.
- Circulars governatives sobre instal·lacions de grues.
- Aparells elevadors: R.D. del 08/11/85 - BOE del 11/12/85.
- Ordre ITC-MIE-EAM2 - Aparells elevadors: O. del 16/04/91 del MIE - BOE del 24/04/90 i 14/05/90.
- Ordre MIE-EAM2 - Aparells elevadors: O. del 28/06/88 del MIE - BOE del 07/07/88.
- Nova redacció dels articles 1, 4 i 6 del R.D. 84/1990 del 19/01/90.
- Ordre del 02/06/61 - BOE del 16/06/61. Limitació de càrregues a braç.
- Reglament d'aparells elevadors per obres: O.M. del 23/05/77 - BOE del 14/06/77.
- Estatut dels Treballadors: Llei 8/1980 del 10/03/80 - BOE del 14/3/1980.

- Ordenança General de Seguretat e Higiene en el Treball: O.M. del 09/03/71 - BOE del 16/03/71, rectificacions del 06/04/71.
- Pla Nacional d'Higiene i Seguretat en el Treball: O.M. del 09/03/71 - BOE del 11/03/71.
- Comitès de seguretat e higiene en el Treball: D. 432/71 del 11/03/73 - BOE del 16/03/87.
- Reglament de Seguretat e Higiene en la Indústria de la Construcció: O.M. del 20/05/52 - BOE del 15/06/52.
- Reglament de Serveis Mèdics d'Empresa: O.M. del 21/11/59 - BOE del 27/11/59.
- Homologació dels mitjans de protecció personal dels treballadors: O.M. del 17/05/74 - BOE del 29/05/74.
- Reglament Electrotècnic de Baixa Tensió: O.M. del 20/09/73 - BOE del 09/10/73.
- Ordre del 19/12/77 - BOE del 28/01/78. Modificació de les instruccions complementàries del reglament electrotècnic de baixa tensió.
- Reglament de línees aèries d'alta tensió: O.M. del 28/11/68.
- Ordre del 26/08/40 - BOE del 29/08/40. Normes per a d'il·luminació centres de treball.
- Resolució del 03/10/69 de la Direcció General d'Energia (BOE de 17/10/69): Instruccions complementàries del reglament sobre utilització de productes en calefacció i altres usos no industrials.

## **II.01.02.- PRESCRIPCIONS A COMPLIR PELS MITJANS DE SEGURETAT.**

D'acord amb la documentació gràfica dels plànols i de les dades de la memòria, les prescripcions que s'han de complir són les següents:

### **01. CONDICIONS DELS MITJANS DE SEGURETAT.**

Totes les peces de protecció col·lectives o personals tindran fixat un termini de vida útil, rebutjant-lo al seu termini. Quan les circumstàncies del treball produeixin un desgast més ràpid d'una peça o d'un equip, serà substituït independentment de la durada prevista o de la data de caducitat.

Amb la col·locació de mitjans de protecció col·lectius, els personal també haurà d'estar protegit individualment.

### **02. SOBRE PROTECCIONS PERSONALS.**

Tot element de protecció personal s'ajustarà a les Normes d'Homologació del Ministeri de Treball (O.M. del 17/05/74 - BOE del 29/05/74). En els casos suposats que no existeixi homologació, seran de qualitat adequada a la funció que tinguin. Quan la peça es deteriori per qualsevol causa, es canviarà.

#### **Casc.**

El casc ha de ser d'ús personal i obligat en obres de construcció. Ha d'estar homologat d'acord amb la Norma Tècnica Reglamentària MT 1 (Resolució de la DG de Treball del 14/12/74 - BOE nº 312 del 30/12/74).

Les seves característiques seran:

- Classe N: es pot fer servir en treballs amb riscos elèctrics a tensions inferiors o iguals a 1000 V.
- Pes: no ha de passar de 450 kg.

Els que hagin sofert impactes violents o que tinguin més de 10 anys, encara que no hagin estat utilitzats, han de ser substituïts per uns altres de nous.

En casos extrems, els podran utilitzar diferents treballadors, sempre que se'n canviïn les parts interiors en contacte amb el cap.

La subjecció ha de ser integral i modulable, fabricat amb materials de combustió lenta i resistent a grasses i a ambient atmosfèric. Naturalment haurà de ser, també, resistent a cops i xocs.

### **Botes.**

Es obligat l'ús de calçat de seguretat (botes, sabates,..) homologat d'acord amb la Norma Tècnica Reglamentària MT 5(resolució de la DG de Treball del 31/01/80 - BOE nº 37 del 12/02/80).

Les característiques principals seran:

- Classe III: calçat amb puntera i plantilla.
- Pes: inferior a 800 kg.

Quan sigui necessari treballar en terres humides o on es puguin rebre esquitxades d'aigua o de morter, les botes han de ser de goma d'acord amb la Norma Tècnica Reglamentària MT 27, resolució de la DG de Treball del 03/12/81 - BOE nº 305 del 22/12/81. Classe E.

Estarà adequat als mitjans agressors, químics, calor, mecànics, humitat, electricitat, perforació. El calçat cobrirà adequadament el peu, permetent desenvolupar els moviments normals.

### **Guants.**

Els guants poden ser de diferents materials segons la feina que es faci:

- Cotó i punt: feines lleugeres.
- Cuiro: manipulació en general.
- Malla metàl·lica: manipulació de xapes que tallin.
- Lona: manipulació de fustes.
- Altres: per a la protecció contra elements químics, han d'estar homologats segons la Norma Tècnica Reglamentària MT 11 (resolució de la DG de Treball del 06/05/77 - BOE nº 158 del 04/07/77).

Per les feines en les quals hi pugui haver risc d'electrocució, cal fer servir guant homologats d'acord amb la Norma Tècnica Reglamentària MT 4 (resolució de la DG de Treball del 28/07/75 - BOE nº 211 del 03/11/75).

A cada tensió correspondrà un aïllament. No han de tenir costures o deformacions que redueixin les seves propietats.

### **Cinturons de Seguretat.**

Quan es treballi en llocs alts i/o hi hagi perill de caigudes eventuais és preceptiu l'ús de cinturons de seguretat homologats d'acord amb les Normes Tècniques Reglamentàries següents:

- MT 13 (Resolució de la DG de Treball del 08/06/77 - BOE nº 210 del 02/09/77).
- MT 21 (Resolució de la DG de Treball del 21/02/81 - BOE nº 64 del 16/03/81).
- MT 22 (Resolució de la DG de Treball del 23/02/81 - BOE nº 65 del 17/03/81).

Les característiques principals seran:

- Classe A: Cinturó de subjecció.
- Classe B: Cinturó de suspensió.
- Classe C: Cinturó de caiguda.

A cada tipus de treball, suspensió, subjecció o previsió de caiguda se li donarà el corresponent cinturó per evitar lesions per esforços abdominals. El conjunt del cinturó i amortidor garantirà una caiguda menor de 0.6 m.. L'ancoratge suportarà al menys 700 kg., mesurat amb relació a l'esforç més desfavorable que pugui desenvolupar-se.

### **Dispositius contra caigudes.**

Quan els treballadors duguin a terme operacions d'elevació i de descens cal fer servir dispositius contra caigudes segons la classificació següent regulada a la Norma Tècnica Reglamentària MT 28 (resolució de la DG de Treball del 25/09/82 - BOE nº 229 del 14/12/82).

- Classe A: quan el treballador fa operacions d'elevació i de descens i necessita llibertat de moviments.
- Classe B: per a operacions de descens o les ocasions en què calgui una evacuació ràpida de persones.
- Classe C: per a feines de durada curta i en substitució de bastides.

### **Proteccions auditives.**

Quan els treballadors estiguin en un lloc o àrea de treball amb un nivell de soroll superior als 80dB (A), és obligat l'ús de protectors auditius que sempre seran d'ús individual. Aquests protectors han d'estar homologats d'acord amb la Norma Tècnica Reglamentària MT 2 (resolució de la DG de Treball del 28/07/75 - BOE nº 209 del 01/09/75).

Els protectors auditius poden ser taps, orelles o cascs contra els soroll. Segons els valors d'atenuació del soroll es classifiquen en les categories: A, B, C, D i E.

### **Protectors de la vista.**

Les ulleres i oculars de protecció han d'estar homologats d'acord amb les Normes Tècniques Reglamentàries MT 16 (resolució de la DG de Treball del 14/06/78 - BOE nº 216 del 09/09/78).

Les pantalles contra la projecció de cossos físics han de ser de material orgànic, transparent i lliure d'estries, ratlles o deformacions. En el cas de pantalles de soldador cal ajustar-se a les homologacions recollides en les Normes Tècniques Reglamentàries MT 3 (resolució de la DG de Treball del 19/01/79 - BOE nº 148 del 27/06/79).

Les espieres han de tenir vidre doble; el vidre fosc ha de ser retràctil per a facilitar el picatge de l'escòria. Aquestes pantalles poden ser de mà, amb arnés propi perquè els treballadors se les ajustin al cap, o acoblades al casc de seguretat.

Tipus d'oculars contra impactes:

- MT 16: oculars de muntura tipus universal per a protecció contra impactes, BOE del 17/08/78.
- MT 17: oculars de protecció contra impactes, BOE del 09/09/78.
- MT 18: oculars filtrants per a pantalles de soldadors, BOE del 07/02/79.
- MT 19: cobreix-filtres i avant-filtres per a pantalles de soldadors, BOE del 21/06/79.

Es triarà el protector ocular en funció del tipus d'element agressor. En qualsevol cas seran de materials d'ús oftalmològic i neutres, les muntures tindran la resistència química, física i mecànica per amortir i evitar la caiguda del protector òptic. Portaran impresa en la muntura el tipus de resistència que posseeixin.

### **Protectors de vies respiratòries.**

Per a protegir les vies respiratòries dels treballadors, cal fer servir caretes amb filtre mecànic homologades d'acord amb les Normes Tècniques Reglamentàries següents:

- MT 7: Resolució de la DG de Treball del 28/07/75 - BOE nº 215 del 08/09/75.
- MT 9: Resolució de la DG de Treball del 28/07/75 - BOE nº 216 del 09/09/75.
- MT 10: Filtres químics i mixtes contra amoníac, BOE del 10/09/75.
- MT 12: Filtres químics i mixtes contra monòxid de carboni, BOE del 13/07/77.
- MT 14: Filtres químics i mixtes contra clor, BOE del 21/04/78.
- MT 15: Filtres químics i mixtes contra anhídrid sulfurós, BOE del 21/06/78.
- MT 20: Equips de protecció de vies respiratòries semiautomàtiques d'aire fresc amb mànega d'aspiració, BOE del 05/01/81.
- MT 23: Filtres químics i mixtes contra l'àcid sulfúric, BOE del 03/04/81.

### **Roba de treball.**

La roba de treball complirà, amb caràcter general, els següents requeriments mínims:

- Teixit lleuger i flexible, que permet una fàcil neteja i adequades condicions de temperatura i humitat del lloc de treball.
- S'ajustaran bé al cos.
- S'eliminaran els elements addicionals, per evitar perills d'enganxament.
- En casos especials, la roba de treball serà de teixit impermeable, incombustible o d'abric.

### **Eines per a treballs elèctrics en BT.**

Han d'estar homologades d'acord amb la Norma Tècnica Reglamentària MT 26 (Resolució de la DG de Treball del 30/09/81 - BOE nº 243 del 10/10/81).

## **03. SOBRE PROTECCIONS COL·LECTIVES.**

### **Tanca de l'obra.**

És obligatori tancar l'obra de manera que s'impedeixi al vianant l'entrada a l'interior de l'obra. Es col·locarà una porta de dimensions adequades per al trànsit de camions i una altra per al pas d'operaris. Aquesta tanca tindrà una alçada de 2,00 mts.

En el buidat del soterrani es col·locarà una protecció quan l'excavació sobrepassi l'alçada de 1,5 mts.

### **Rampa d'accés.**

Tindran la pendent adequada a la potència de la maquinària amb la seva càrrega màxima. Es dimensionarà l'ample de manera que s'evitin desprendiments de terres.

Tanmateix, s'organitzarà de manera que no coincideixin a la rampa dues màquines si l'amplada només ha estat projectada per una.

### **Descavalcaments i encofrats.**

Tindran la resistència davant la hipòtesi de l'acció més desfavorable i considerant un coeficient de seguretat de 5.

### **Talls verticals del terreny.**

No sobrepassarà en tall vertical, sense cap descavalcament, apuntalament o qualsevol altre sistema, la màxima alçada crítica marcada en els plànols. Quan hi hagués càrrega que afectés en els costats, s'haurà de recalcular i reduir la màxima alçada crítica en tall vertical i adequar-la a un estat d'equilibri.

### **Xarxa de seguretat vertical.**

Es col·locarà de manera que la primera planta ja estigui protegida en l'estructura. Es marcarà a la documentació gràfica l'aixecament de màstils i de xarxes de manera que sempre els treballadors en qualsevol circumstància estiguin protegits davant d'una caiguda al buit.

S'utilitzaran xarxes de desencofrat amb la mateixa filosofia de seguretat. La secció de màstils i de malla de xarxa seran en funció del tipus de separació.

Es collarà adequadament la xarxa, en la seva part superior al màstil i per la part inferior al forjat, de manera que quedi garantida la recollida del

treballador, al menys amb una ancoratge per metre. En cap cas es sobrepassarà la separació de màstils en més de quatre metres.

Els recolzaments inferiors dels màstils garantiran les reaccions suficients per no produir bolcs de màstil.

Quan coincideixin en el temps dues fases de construcció, estructura i tancaments, es col·locaran xarxes en l'estructura i proteccions perimetrals en els tancaments.

### **Baranes de protecció.**

Es col·locaran en tots els punts que s'indiquen en el plànol corresponent, amb separació màxima de suports de 2,65 m. La resistència mínima serà de 150 kg/m. i amb un coeficient de seguretat de 5. La secció en fusta serà de 12\*4 cm.

Les baranes estaran compostades per passamans d'una alçada de 1.00 m., un travesser intermig i un sòcol de 15 cm. com a mínim. No es podran utilitzar cordes i cintes de palet. La barana serà rígida.

En les zones de descàrrega de material s'utilitzaran sistemes de descàrrega que no suposin perill de caiguda de personal.

### **Baranes a base de xarxa.**

Aquest sistema requereix una passamà superior amb la finalitat d'aconseguir una rigidesa al conjunt de la barana.

### **Xarxa de seguretat horitzontal.**

Aquesta xarxa cal limitar-la a una caiguda de personal des d'un màxim de 3.00 m. ja que a partir de certa alçada la paràbola de caiguda que es produeix està fora de l'àmbit de la protecció.

Els ancoratges tindran la resistència adequada a l'acció que es desenvolupa per efecte de la caiguda.

### **Plataformes de descàrrega.**

Podran ser metàl·liques o de fusta. Ambdues tindran baranes laterals i el personal estarà protegit mitjançant cinturons de seguretat, ancorats a punts fixes de l'obra, mai a la plataforma.

La sobrecàrrega de la plataforma es calcularà pel pes màxim de la càrrega més el accessoris dividit per la superfície i el coeficient de seguretat de valor igual o superior a 5.

La mateixa condició de seguretat s'imposa als recolzaments o ancoratges sota aquestes, per tan d'evitar impactes sobre del personal.

### **Protecció dels treballs en coberta.**

S'organitzaran els treballs de coberta de manera que quedi garantida la protecció contra la caiguda de personal de la coberta, per sistemes de baranes, xarxes, plataformes volades, bastides o sistemes de protecció individual.

### **Bastides penjants.**

El sistema de col·locació de contrapesos requerirà l'aprovació expressa de la Direcció Tècnica i Facultativa de l'obra. L'ample mínim de la plataforma serà de 0.60 m.

Els colls es realitzaran preferentment amb una biga de ferro IPN-160, dos taulons de 22\*7 cm. o elements estàndard metàl·lics. Abans de la primera utilització es realitzarà una prova de càrrega.

Els cables i mecanismes d'enlairament tindran un coeficient de seguretat com a mínim de 5, i estaran en condicions d'ús perfectes. Es fixaran convenientment per evitar moviments horitzontals. Es prohibeixen lligams amb cintes de palets.

Les bastides estaran sempre en posició horitzontal, inclòs en maniobres de pujada o de baixada. Existirà una barana exterior composta per un passamà a una alçada mínima d' 1.00 m. , passamà intermedi i sòcol. En la part de mur existirà una barana d'alçada mínima 0.70 m.. Tindran una resistència de 150 kg/m. i rigidesa adequada. Es prohibeixen baranes de corda i de cintes de palet.

La longitud màxima serà de 8.00 m. , en tres trams de 2.65 m. La màxima separació del mur serà de 0.45 m. Es protegirà la zona inferior amb presència de personal. Els contrapesos seran estables i inalterables.

### **Bastides metàl·liques.**

Es col·locaran inexcusablement baranes a partir de 2.00 m. d'alçada. Tanmateix es requerirà col·locar-les en totes les plataformes de treball que es vagin utilitzant a diferents alçades de la bastida. Tindran recolzaments sòlids i amb la resistència adequada a la compressió en la seva base inferior.

S'ha de calcular la tensió de base en funció de l'alçada i de les càrregues que hi puguin gravitar. Es fixarà convenientment per evitar la seva bolcada. Quan s'utilitzin acoblaments en voladissos, apareixent per tant un moment de bolcada, es calcularan els ancoratges, per tal de neutralitzar-los. S'arriostaran per evitar bolcades i trams no verticals.

S'organitzarà de manera que s'hi pugui accedir des de diversos punts de la bastida. En el muntatge i desmuntatge s'utilitzaran cinturons de seguretat. Es col·locaran xarxes o tendals quan existeixi el perill d'emissió de partícules sobre personal o àrees de treball. La plataforma mínima serà de 0.60 m.

Les baranes disposaran de passamà superior, intermedi i sòcol i tindran una resistència mínima de 150 kg/m<sup>2</sup>. En qualsevol cas, es protegiran les bastides de contactes de vehicles.

### **Tendals.**

Tindran la resistència adequada a la projecció de partícules que hagin de recollir. Tindran els ancoratges en el perímetre de manera que puguin agafar-se perimetralment i ampliar-se.

### **Evacuació de runes.**

Hi ha tres sistemes d'evacuació de runes:

- Caiguda lliure: totalment prohibida excepte que sigui interior i que els patis o forats pels quals caigui la runa siguin totalment tancats.
- Caiguda escalonada: el forat interior pel qual es faci l'abocada ha d'estar totalment tancat mitjançant una coberta resistent. Hi ha d'haver una part accessible mitjançant un abatiment.

Cal establir una zona de seguretat prou àmplia a la planta inferior, per tal d'evitar la projecció i el rebot de materials que puguin afectar altres operacions. Aquesta zona de seguretat ha d'estar perfectament delimitada amb una tanca perimetral i no ha d'estar situada en la trajectòria de persones o de maquinària mòbil.

Els forats i obertures de la façana on estigui ubicada la canalització, han de disposar d'una protecció adequada (passamà, travesser intermedi i sòcol). En la canalització situada a terra, la resta del buit on s'allotja ha d'estar totalment tapat (no s'admet una xarxa). Les embocadures de cada planta han d'estar igualment protegides amb una coberta abatible. Així mateix totes les obertures a la façana o en patis interiors en què hi hagi embocadures, han de disposar de sòcols que garanteixin la impossibilitat de la caiguda de materials.

Totes les zones de recollida de materials, han d'estar organitzades de tal manera que no puguin caure materials directament sobre persones o sobre equips, llevat del mitjà previst de contenidor o de camió.

El darrer tram de baixant pot ser giratori o no, per tal de facilitar l'operació de càrrega de camions, etc.. Ha de tenir pendent escaient perquè la runa no baixi a una excessiva velocitat. La distància de l'embocadura ha de ser mínima per a evitar projeccions i rebots de la runa. El baixant, independentment de la seva situació ha de disposar d'una fixació al parament que garanteixi que cap tram no es pugui deixar anar per efecte del seu propi pes ni de l'impacte de l'abocada, amb els conseqüents riscos de desplom.

En els casos en què hi hagi una producció notable de pols, caldrà regar la runa per tal que la pols disminueixi considerablement sense que comporti un massament dels materials i que en dificulti la baixada.

### **Marquesina de protecció.**

Es col·locaran marquesines de protecció amb la finalitat de protegir al personal o als vianants, de la projecció violenta de partícules i objectes.

Tindran la resistència per m<sup>2</sup>. suficients per amortir l'objecte en la seva caiguda, disposant d'una visera elevada 30° per tal d'evitar que amb el rebot caigui l'objecte fora de la marquesina.

Quan s'utilitzi passadís per fora de la tanca i circulin vianants es senyalarà i s'hi col·locarà il·luminació nocturna.

#### **Protecció en treballs interiors.**

Amb la finalitat d'evitar caigudes per obertures i per forats, es col·locaran pantalles de protecció, de manera que constitueixin una barrera en la caiguda de personal.

#### **Xarxa vertical protectora.**

En els treballs que es desenvolupin en les terrasses, que per la seva naturalesa es realitzin sobre cavallets, o per no habilitar-se baranes, o per causes justificades, es col·locarà una xarxa que protegeixi tot el perímetre de la terrassa, ancorada superiorment e inferiorment.

#### **Protecció del forat de l'ascensor.**

Es col·locarà una protecció davant del forat d'ascensor, permanentment, de manera que el personal no pugui caure cap el forat de l'ascensor, mitjançant baranes d'alçada 1.00 m. , element intermedi i sòcol, de resistència 150 kg/m.

#### **Protecció d'escaleres d'accés.**

Tindran graons que compleixin amb la condició  $2c + h = 63 \cdot 65$  cm. i hauran de tenir tota l'amplada prevista en un futur.

Es col·locaran baranes quan existeixi un forat entre les escales o tingui més d'un tram entre pisos. Les baranes tindran un coeficient de seguretat com a mínim de 5.

Es protegirà tot el perímetre per evitar caigudes al buit.

#### **Escaleres de mà.**

Tindran una amplada mínima de 0.50 m. . Es fixarà per la seva part superior i a la seva base, hi tindrà peus antilliscants.

Quan siguin de fusta els graons estaran encadellats. No s'usaran per salvar alçades superiors a 5.00 m.

En tot moment, l'escala de mà sobrepassarà en un mínim de 1.00 m. per sobre del punt d'arribada.

#### **Extintors.**

Es revisaran quan sigui necessari d'acord amb la periodicitat que marca el fabricant. Es cuidarà el seu emmagatzematge de manera que si es produís un incendi s'hi pugui accedir al mateix temps i sense cremar-se.

**Electricitat.**

Les instal·lacions es realitzaran d'acord amb el Reglament Electrotècnic de Baixa Tensió, i amb les normes i reglaments que el desenvolupin i complementin.

La filosofia de la prevenció elèctrica, és que el conjunt de la instal·lació garantirà una protecció contra contactes directes i indirectes segons es descriu en l'article 028 apartat 4 de REBT, així com els enllaços.

**Proteccions complementàries.**

Aquelles proteccions que no estiguin reflectides en l'Estudi de Seguretat i fossin necessàries, es justificaran com a partides alçades i haurà de constar-hi l'aprovació expressa de la Direcció Tècnica del Projecte de Seguretat.

Santa Coloma de Farners, octubre de 2008.

**David Calvo i Coromina**

Arquitecte dels Serveis Tècnics  
del Consell Comarcal de la Selva

---

**02. PLEC DE CONDICIONS TÈCNIQUES**  
**II. PLEC DE CONDICIONS**

## **II.02 PLEC DE CONDICIONS TÈCNIQUES.**

---

### **II.02.01.- MATERIALS, UTILLATGE I MAQUINÀRIA.**

En tot el que fa referència a l'adquisició, recepció i utilització de materials, utillatge o maquinària que s'utilitzi a l'obra, el constructor s'atindrà a les pràctiques de la bona construcció, utilitzant el personal especialitzat i qualificat en cada cas.

La Direcció Tècnica i Facultativa podrà requerir i sol·licitar documents acreditatius de d'adequada qualificació del personal.

### **II.02.02.- MODIFICACIÓ DE L'ESTUDI.**

L'Estudi de Seguretat i Salut aporta les previsions adequades per l'execució del posterior Pla de Seguretat. Tot i això, l'evolució de la pròpia maquinària, la tecnificació del constructor o les característiques dels subcontractes, poden obligar a que el pla s'allunyi de les previsions de l'Estudi de Seguretat i Salut, tan en mitjans tècnics com en valoració econòmica.

L'Estudi de Seguretat estarà obert a totes les modificacions que no suposin un perjudici per a la seguretat i per a la prevenció d'accidents, sempre d'acord amb la legislació vigent.

### **II.02.03.- MITJANS AUXILIARS.**

Els mitjans auxiliars que pertanyen a l'obra bàsica i no a l'Estudi de Seguretat, hauran de permetre la correcta execució de l'obra d'edificació i hauran de complir en tot allò referent a la seguretat.

### **II.02.04.- NORMES DE MUNTATGE I DESMUNTATGE.**

Els treballs de muntatge i desmuntatge de sistemes de protecció, des del seu inici fins a la seva finalització, hauran de disposar del mateix grau de seguretat que el conjunt acabat.

### **II.02.05.- NORMES DE COL·LOCACIÓ.**

La col·locació dels mitjans de protecció col·lectius, requerirà la utilització, en el seu cas, de sistemes de protecció individuals.

Santa Coloma de Farners, octubre de 2008.

**David Calvo i Coromina**  
Arquitecte dels Serveis Tècnics  
del Consell Comarcal de la Selva

---

**03. PLEC DE CONDICIONS ECONÒMIQUES**  
**II. PLEC DE CONDICIONS**

## **II.03 PLEC DE CONDICIONS ECONÒMIQUES.**

### **II.03.01.- CERTIFICACIONS.**

No es podran certificar dues partides pel mateix concepte. Així doncs, el sistema o mitjà auxiliar que s'hagi inclòs en el projecte d'execució no podrà formar part de l'Estudi de Seguretat i Salut.

### **II.03.02.- DESPESES GENERALS.**

Es justificarà expressament quines són les despeses generals de l'obra i les despeses generals d'empresa, amb la finalitat d'evitar duplicacions de doble certificació entre projecte d'execució i de seguretat.

#### **01. DESPESES GENERALS D'OBRA.**

Personal tècnic. Cap d'obra, tècnics, encarregats i caps de colla.	6,20 %
Serveis auxiliars. Guardià, magatzemista, vigilant de seguretat i farmaciola.	1,40 %
Material d'oficina. Amortització, mobiliari, papereria i copisteria.	0,10 %
Energia i aigua. Consum d'aigua i electricitat per maquinària i il.luminació.	0,10 %
Transports i comunicacions. Petits transports, missatgeria, telèfons i correus.	0,15 %
Sanitat. Farmaciola i medicaments.	0,05 %
Instal·lacions provisionals. Casetes d'obres, vestidors, magatzem, oficina d'obra,...	1,00 %
Maquinària. Amortització, reparació d'eines, bastides, equips,...	1,20 %
Varis. Tanca, gual i arbitris.	0,20 %
<b>TOTAL DESPESES GENERALS D'OBRA</b>	<b>10,40 %</b>

## **02. DESPESES GENERALS D'EMPRESA.**

Personal.

Amortització de la p.p. de Direcció, tècnics i administratius,  
assessoria jurídica i fiscal. 2,00 %

---

Assegurances.

Responsabilitat civil, robatoris i incendis. 0,20 %

---

Locals.

Lloguer d'oficines, telèfon, amortització de mobiliari, equipament  
d'oficina, llicència fiscal,... 0,40 %

---

**TOTAL DESPESES GENERALS D'EMPRESA 2,60 %**

---

## **03. DESPESES GENERALS TOTALS.**

**TOTAL DESPESES GENERALS D'OBRA I EMPRESA 13,0 %**

---

Els percentatges expressats inclouen partides de seguretat, motiu pel qual, la seva inclusió en els preus del projecte d'execució no es podrà certificar en el projecte de Seguretat.

Per tant, és obligatori detallar explícitament quines són les despeses generals d'obra i la seva quantia en l'aplicació de preus de l'obra i, posteriorment realitzar l'aplicació de preus del projecte de seguretat prescindint d'aquestes partides, evitant certificar dues vegades un mateix concepte.

### **II.03.03.- CONTRACTE.**

El contracte es formalitzarà mitjançant un document en el que s'especificaran els següents conceptes:

- Preu
- Abonament de certificacions.
- Fiances
- Modificacions i millores complementàries
- Seguretat no descrita i qualsevol altre particularitat convinguda.

### **II.03.04.- APROVACIÓ DE CERTIFICACIONS.**

Les certificacions aniran aprovades per la Direcció Tècnica i Facultativa de l'obra i representants de la contracta o de la propietat, segons els casos, expeditant-se les certificacions conjuntament amb les del projecte.

### **II.03.05.- MULTES.**

Les multes per infraccions de Seguretat i Higiene que es poguessin imposar per l'Autoritat Laboral competent o multes de qualsevol altra naturalesa no són abonables i seran a càrrec exclusiu de l'infractor.

### **II.03.06.- AMIDAMENT.**

L'amidament de les obres es realitzarà amb la designació d'unitats que consignin a cada partida el pressupost i per obra realment executada, certificant-se a l'origen.

Per obra realment executada, s'entén, la part de seguretat que s'hagi col·locat en aquesta certificació. Mai es podrà certificar més unitats de les descrites en l'Estudi o Pla de Seguretat, amb les excepcions descrites en l'apartat nº1 del plec de condicions jurídiques.

Santa Coloma de Farners, octubre de 2008

**David Calvo i Coromina**  
Arquitecte dels Serveis Tècnics  
del Consell Comarcal de la Selva

---

**04. PLEC DE CONDICIONS JURÍDIQUES**  
**II. PLEC DE CONDICIONS**

---

## **II.04 PLEC DE CONDICIONS JURÍDIQUES.**

### **II.04.01.- REDACCIÓ DEL PLA DE SEGURETAT**

El contractista està obligat a redactar un Pla de Seguretat i Salut adaptant aquest Estudi als seus mitjans, mètodes d'execució, terminis i pressupost inclosos, amb el vist i plau de la Direcció Facultativa.

### **II.04.02.- APROVACIÓ DEL PLA DE SEGURETAT**

Es competència del coordinador de seguretat i salut en fase d'obra, designat per la propietat, l'aprovació del Pla de Seguretat, així com les modificacions en funció del procés d'execució de l'obra, de les omissions i contradiccions aparents i de l'expedició d'ordres complementàries pel desenvolupament del mateix.

### **II.04.03.- MODIFICACIONS DE L'ESTUDI**

Els treballs a realitzar, estaran subjectes a les disposicions del projecte de Seguretat i Salut, a les modificacions aprovades expressament i a les ordres e instruccions complementàries emeses del mateix.

### **II.04.04.- MATERIALS**

Tots els materials satisfaran les condicions establertes en la documentació de l'Estudi de Seguretat i Salut. Es rebutjaran aquells que no s'ajustin a les prescripcions o que siguin defectuosos o no reuneixin les condicions de solidesa.

### **II.04.05.- ATURADA DE LES OBRES**

Quan la Direcció Tècnica tingui veritables raons per creure en l'incompliment de les determinacions de l'Estudi de Seguretat i salut, podrà ordenar l'aturada de l'obra.

### **II.04.06.- MODIFICACIONS DEL PLA**

El contractista no podrà decidir, sense l'aprovació de la Direcció Tècnica, cap variació de l'Estudi de Seguretat i Salut o d'una modificació aprovada.

### **II.04.07.- COMPLIMENT DEL PLEC DE CONDICIONS**

El contractista estarà obligat a complir les condicions del Plec de Condicions, Memòria, Plànols i Pressupost, les especificacions del contracte i les ordres complementàries que la Direcció Tècnica consideri durant el desenvolupament de l'obra.

#### **II.04.08.- COMUNICACIONS**

El contractista comunicarà veritablement i amb la deguda antelació, l'inici de treballs, l'execució d'operacions amb elevat risc o aquelles que hagin de quedar amagades, a l'objecte d'examen i aprovació per part de la Direcció Tècnica de l'obra.

#### **II.04.09.- RECONSTRUCCIONS**

El contractista estarà obligat a reconstruir al seu càrrec, quantes vegades sigui necessari, qualsevol treball mal executat, a judici de la Direcció Tècnica de l'obra.

#### **II.04.10.- LLIBRE D'INCIDÈNCIES**

A l'obra hi haurà obligatòriament a efectes de control, el llibre d'incidències del pla, facilitat pel col·legi professional corresponent. L'esmentat llibre constarà de fulls quadruplicats, que en cas d'anotacions s'hauran d'entregar a :

- Inspecció del Treball i de Seguretat Social.
- Direcció Facultativa.
- Contractista.
- Representant dels treballadors o vigilant de seguretat.

Les anotacions en l'esmentat llibre podran ser efectuades per la Direcció Facultativa, pel constructor i pel representant dels treballadors. Aquestes anotacions estaran únicament relacionades amb la inobservança de les instruccions i recomanacions preventives recollides en el Pla de Seguretat i Salut.

Efectuada una anotació en el llibre d'incidències, el contractista estarà obligat a trametre, en el termini de 24 hores, cada una de les còpies als destinataris previstos en el primer paràgraf.

#### **II.04.11.- SUBCONTRACTES**

El constructor respondrà de la correcta execució de les previsions de Seguretat en les operacions subcontractades, responnent solidàriament de les conseqüències que se'n derivin.

La mateixa imputació correspondrà al propietari quan no hi hagués Constructor Principal.

#### **II.04.12.- RETARDS I PARALITZACIONS**

Els retards d'obra injustificats, així com les paralitzacions, no donen lloc a certificacions de partides.

Santa Coloma de Farners, octubre de 2008.

**David Calvo i Coromina**  
Arquitecte dels Serveis Tècnics  
del Consell Comarcal de la Selva

---

### **III. AMIDAMENTS i PRESSUPOST**

---

**01. AMIDAMENTS**  
**III. AMIDAMENTS i PRESSUPOST**

## AMIDAMENTS

Obra	01	PRESSUPOST SEGURETAT I SALUT
Capítol	13	SEGURETAT I SALUT
SUBCAPÍTOL	01	PROTECCIONS INDIVIDUALS

NUM.	CODI	UA	DESCRIPCIÓ
1	ARB2201000	u	Casc de seguretat per a ús normal, contra cops, de polietilè amb un pes màxim de 400 g, homologat segons UNE-EN 812

Num.	Text	Tipus	[C]	[D]	[E]	[F]	TOTAL	Fórmula
1	casc de seguretat		4,000				4,000	C#*D#*E#*F#

TOTAL AMIDAMENT 4,000

NUM.	CODI	UA	DESCRIPCIÓ
2	ARB2201001	u	Ulleres de seguretat antiimpactes polivalentes utilitzables sobreposades a ulleres graduades, amb muntura universal, amb visor transparent i tractament contra l'entelament, els ultraviolats, el ratllament i antiestàtic, homologades segons UNE-EN 167 i UNE-EN 168

Num.	Text	Tipus	[C]	[D]	[E]	[F]	TOTAL	Fórmula
1	ulleres seguretat		2,000				2,000	C#*D#*E#*F#

TOTAL AMIDAMENT 2,000

NUM.	CODI	UA	DESCRIPCIÓ
3	ARB2201002	u	Pantalla facial per a soldadura elèctrica, amb marc abatible de mà i suport de polièster reforçat amb fibra de vidre vulcanitzada d'1,35 mm de gruix, amb visor inactínic semifosc amb protecció DIN 12, homologada segons UNE-EN 175

Num.	Text	Tipus	[C]	[D]	[E]	[F]	TOTAL	Fórmula
1	pantalles protecció		4,000				4,000	C#*D#*E#*F#

TOTAL AMIDAMENT 4,000

NUM.	CODI	UA	DESCRIPCIÓ
4	ARB2201003	u	Protector auditiu d'auricular, acoblat al cap amb arnès i orelles antisoroll, homologat segons UNE-EN 352-1 i UNE-EN 458

Num.	Text	Tipus	[C]	[D]	[E]	[F]	TOTAL	Fórmula
1	auricular		2,000				2,000	C#*D#*E#*F#

TOTAL AMIDAMENT 2,000

NUM.	CODI	UA	DESCRIPCIÓ
5	ARB2201004	u	Mascareta autofiltrant contra polsims i vapors tòxics, homologada segons UNE-EN 405

Num.	Text	Tipus	[C]	[D]	[E]	[F]	TOTAL	Fórmula
1	mascareta		10,000				10,000	C#*D#*E#*F#

TOTAL AMIDAMENT 10,000

NUM.	CODI	UA	DESCRIPCIÓ
6	ARB2201005	u	Parell de filtres per a mascareta facial amb un allotjament central per a filtre contra pols, vapors, fums i partícules tòxiques en ambient amb un mínim del 16% d'oxigen, homologada segons CE

Num.	Text	Tipus	[C]	[D]	[E]	[F]	TOTAL	Fórmula
1	filtres		4,000				4,000	C#*D#*E#*F#

TOTAL AMIDAMENT 4,000

NUM.	CODI	UA	DESCRIPCIÓ
7	ARB2201006	u	Parella de guants d'alta resistència al tall i a l'abracció per a ferrallista, amb dits i palmell de cautxú rugós sobre suport de cotó, i subjecció elàstica al canell, homologats segons UNE-EN 388 i UNE-EN 420

## AMIDAMENTS

Num.	Text	Tipus	[C]	[D]	[E]	[F]	TOTAL	Fórmula
1	guants alta resistència		4,000				4,000	C#*D#*E#*F#

TOTAL AMIDAMENT 4,000

- 8 ARB2201007 u Parella de guants de tacte per a ús general, amb palmell i dors de la mà de pell flexible, dit index sense costura exterior, i subjecció elàstica al canell

Num.	Text	Tipus	[C]	[D]	[E]	[F]	TOTAL	Fórmula
1	guants tacte		4,000				4,000	C#*D#*E#*F#

TOTAL AMIDAMENT 4,000

- 9 ARB2201011 u Parella de botes baixes de seguretat industrial, per a treballs de construcció en general, resistent a la humitat, de pell rectificada, amb envoltant del turmell encoixinat, amb puntera metàl·lica, sola antilliscant, falca amortidora d'impactes al taló i sense plantilla metàl·lica, homologades segons UNE-EN 344, UNE-EN 344/A1, UNE-EN 344-2, UNE-EN 345, UNE-EN 345/A1, UNE-EN 345-2, UNE-EN 346, UNE-EN 346/A1, UNE-EN 346-2, UNE-EN 347, UNE-EN 347/A i UNE-EN 347-2

Num.	Text	Tipus	[C]	[D]	[E]	[F]	TOTAL	Fórmula
1	botes baixes		4,000				4,000	C#*D#*E#*F#

TOTAL AMIDAMENT 4,000

- 10 ARB2201012 u Parella de plantilles anticlaus de fleix d'acer de 0,4 mm de gruix, de 120 kg de resistència a la perforació, pintades amb pintures epoxi i folrades, homologades segons UNE-EN 344-2 i UNE-EN 12568

Num.	Text	Tipus	[C]	[D]	[E]	[F]	TOTAL	Fórmula
1	plantilles		4,000				4,000	C#*D#*E#*F#

TOTAL AMIDAMENT 4,000

- 11 ARB2201013 u Cinturó de seguretat de subjecció, ajustable, classe A, de polièster i ferramenta estampada, amb corda de seguretat dotada de guardacaps metàl·lics i mosquetó d'acer amb virolla roscada, homologat segons CE

Num.	Text	Tipus	[C]	[D]	[E]	[F]	TOTAL	Fórmula
1	cinturó seguretat		4,000				4,000	C#*D#*E#*F#

TOTAL AMIDAMENT 4,000

- 12 ARB2201014 u Cinturó antivibració, ajustable i de teixit transpirable

Num.	Text	Tipus	[C]	[D]	[E]	[F]	TOTAL	Fórmula
1	cinturó antivibració		2,000				2,000	C#*D#*E#*F#

TOTAL AMIDAMENT 2,000

- 13 ARB2201015 m Corda de poliamida d'alta tenacitat, de 16 mm de diàmetre, per a sirga de cinturó de seguretat

Num.	Text	Tipus	[C]	[D]	[E]	[F]	TOTAL	Fórmula
1	corda		60,000				60,000	C#*D#*E#*F#

TOTAL AMIDAMENT 60,000

## AMIDAMENTS

Capítol 13 SEGURETAT I SALUT  
SUBCAPÍTOL 02 PROTECCIONS COLLECTIVES

NUM.	CODI	UA	DESCRIPCIÓ
1	ARB2202000	m	Tanca d'alçària 2 m, de planxa nervada d'acer galvanitzat, pals de tub d'acer galvanitzat col.locats cada 3 m sobre daus de formigó i amb el desmuntatge inclòs

Num.	Text	Tipus	[C]	[D]	[E]	[F]	TOTAL	Fórmula
1			1,000	25,000			25,000	C#*D#*E#*F#
2			2,000	40,000			80,000	C#*D#*E#*F#

TOTAL AMIDAMENT 105,000

2	ARB2202004	u	Placa de senyalització de seguretat laboral, de planxa d'acer llisa serigrafiada, de 40x33 cm, fixada mecànicament i amb el desmuntatge inclòs
---	------------	---	--

Num.	Text	Tipus	[C]	[D]	[E]	[F]	TOTAL	Fórmula
1	placa seguretat		2,000				2,000	C#*D#*E#*F#

TOTAL AMIDAMENT 2,000

3	H1511015	u	Protecció amb xarxa de seguretat horitzontal i lateral per la col.locació de la coberta, ancorada a suports metàl.lics, i amb el desmuntatge inclòs
---	----------	---	---

Num.	Text	Tipus	[C]	[D]	[E]	[F]	TOTAL	Fórmula
1			1,000				1,000	C#*D#*E#*F#

TOTAL AMIDAMENT 1,000

Obra 01 PRESSUPOST SEGURETAT I SALUT  
Capítol 13 SEGURETAT I SALUT  
SUBCAPÍTOL 03 EXTINCIÓ INCENDIS

NUM.	CODI	UA	DESCRIPCIÓ
1	ARB2203000	u	Extintor de pols seca, de 6 kg de càrrega, amb pressió incorporada, pintat, amb suport a la paret i amb el desmuntatge inclòs

Num.	Text	Tipus	[C]	[D]	[E]	[F]	TOTAL	Fórmula
1	extintors		2,000				2,000	C#*D#*E#*F#

TOTAL AMIDAMENT 2,000

Obra 01 PRESSUPOST SEGURETAT I SALUT  
Capítol 13 SEGURETAT I SALUT  
SUBCAPÍTOL 04 PROTECCIÓ INSTAL.LACIÓ ELÈCTRICA

NUM.	CODI	UA	DESCRIPCIÓ
1	ARB2204000	u	Interruptor diferencial de la classe AC, gamma terciari, de 25 A d'intensitat nominal, tetrapolar (4P), de sensibilitat 0,3 A, de desconnexió fixe instantani, amb botó de test incorporat i indicador mecànic de defecte, construït segons les especificacions de la norma UNE-EN 61008-1, de 4 mòduls DIN de 18 mm d'amplària, muntat en perfil DIN, desmuntatge inclòs

Num.	Text	Tipus	[C]	[D]	[E]	[F]	TOTAL	Fórmula
1	25A		2,000				2,000	C#*D#*E#*F#

## AMIDAMENTS

TOTAL AMIDAMENT 2,000

- 2 ARB2204001 u Interruptor diferencial de la classe AC, gamma terciari, de 40 A d'intensitat nominal, bipolar (2P), de sensibilitat 0,3 A, de desconnexió fixe instantani, amb botó de test incorporat i indicador mecànic de defecte, construït segons les especificacions de la norma UNE-EN 61008-1, de 2 mòduls DIN de 18 mm d'amplària, muntat en perfil DIN, desmuntatge inclòs

Num.	Text	Tipus	[C]	[D]	[E]	[F]	TOTAL	Fórmula
1	40A		2,000				2,000	C#*D#*E#*F#

TOTAL AMIDAMENT 2,000

- 3 ARB2204002 u Piqueta de connexió a terra d'acer, amb recobriments de coure de 300 µm de gruix, de 1500 mm de llargària i de 14,6 mm de diàmetre, clavada a terra i amb el desmuntatge inclòs

Num.	Text	Tipus	[C]	[D]	[E]	[F]	TOTAL	Fórmula
1	piqueta		1,000				1,000	C#*D#*E#*F#

TOTAL AMIDAMENT 1,000

Obra 01 PRESSUPOST SEGURETAT I SALUT  
 Capítol 13 SEGURETAT I SALUT  
 SUBCAPITOL 05 INSTAL·LACIONS DEL PERSONAL

NUM.	CODI	UA	DESCRIPCIÓ
1	ARB2205003	mes	Mòdul prefabricat de sanitaris de 3,7x2,3x2,3 m de plafó d'acer lacat i aïllament de poliuretà de 35 mm de gruix, revestiment de parets amb tauler fenòlic, paviment de lamel·les d'acer galvanitzat, amb instal·lació de lampisteria, 1 lavabo col·lectiu amb 3 aixetes, 2 plaques turques, 2 dutxes, mirall i complements de bany, amb instal·lació elèctrica, 1 punt de llum, interruptor, endolls i protecció diferencial

Num.	Text	Tipus	[C]	[D]	[E]	[F]	TOTAL	Fórmula
1	mòduls		1,000	3,000			3,000	C#*D#*E#*F#

TOTAL AMIDAMENT 3,000

Obra 01 PRESSUPOST SEGURETAT I SALUT  
 Capítol 13 SEGURETAT I SALUT  
 SUBCAPITOL 06 MEDICINA PREVENTIVA

NUM.	CODI	UA	DESCRIPCIÓ
1	ARB2206000	u	Farmaciola d'armari, amb el contingut establert a l'ordenança general de seguretat i salut en el treball

Num.	Text	Tipus	[C]	[D]	[E]	[F]	TOTAL	Fórmula
1	farmaciola		1,000				1,000	C#*D#*E#*F#

TOTAL AMIDAMENT 1,000

- 2 ARB2206001 u Material sanitari per a assortir una farmaciola amb el contingut establert a l'ordenança general de seguretat i salut en el treball

Num.	Text	Tipus	[C]	[D]	[E]	[F]	TOTAL	Fórmula
1	material sanitari		1,000				1,000	C#*D#*E#*F#

# AMIDAMENTS

TOTAL AMIDAMENT

Obra 01 PRESSUPOST SEGURETAT I SALUT  
 Capítol 13 SEGURETAT I SALUT  
 SUBCAPITOL 07 FORMACIÓ I REUNIÓ OBLIGATÒRIA

NUM.	CODI	UA	DESCRIPCIÓ
------	------	----	------------

1	ARB2207000	u	Reunió mensual del comitè de Seguretat i Salut constituït per 6 persones
---	------------	---	--

Num.	Text	Tipus	[C]	[D]	[E]	[F]	TOTAL	Fórmula
1	Reunió		1,000				1,000	C#*D#*E#*F#

TOTAL AMIDAMENT

---

**02. QUADRE DE PREUS NÚM. 01**  
**III. AMIDAMENTS I PRESSUPOST**

## QUADRE DE PREUS NÚMERO 1

Pàg.: 1

NÚMERO	CODI	UA	DESCRIPCIÓ	PREU
P-1	ARB2201000	u	Casc de seguretat per a ús normal, contra cops, de polietilè amb un pes màxim de 400 g, homologat segons UNE-EN 812 (SIS EUROS AMB CINQUANTA-UN CENTIMS)	6,51 €
P-2	ARB2201001	u	Ulleres de seguretat antiimpactes polivalents utilitzables sobreposades a ulleres graduades, amb muntura universal, amb visor transparent i tractament contra l'entelament, els ultraviolats, el ratllament i antiestàtic, homologades segons UNE-EN 167 i UNE-EN 168 (VUIT EUROS AMB SETANTA-NOU CENTIMS)	8,79 €
P-3	ARB2201002	u	Pantalla facial per a soldadura elèctrica, amb marc abatible de mà i suport de polièster reforçat amb fibra de vidre vulcanitzada d'1,35 mm de gruix, amb visor inactínic semifosc amb protecció DIN 12, homologada segons UNE-EN 175 (SET EUROS AMB CINQUANTA CENTIMS)	7,50 €
P-4	ARB2201003	u	Protector auditiu d'auricular, acoblat al cap amb arnès i orelles antisoroll, homologat segons UNE-EN 352-1 i UNE-EN 458 (SETZE EUROS AMB VINT-I-SET CENTIMS)	16,27 €
P-5	ARB2201004	u	Mascareta autofiltrant contra polsims i vapors tòxics, homologada segons UNE-EN 405 (ZERO EUROS AMB SETANTA CENTIMS)	0,70 €
P-6	ARB2201005	u	Parell de filtres per a mascareta facial amb un allotjament central per a filtre contra pols, vapors, fums i partícules tòxiques en ambient amb un mínim del 16% d'oxigen, homologada segons CE (VINT-I-SET EUROS AMB SETZE CENTIMS)	27,16 €
P-7	ARB2201006	u	Parella de guants d'alta resistència al tall i a l'abracció per a ferrallista, amb dits i palmell de cautxú rugós sobre suport de cotó, i subjecció elàstica al canell, homologats segons UNE-EN 388 i UNE-EN 420 (DOS EUROS AMB VINT CENTIMS)	2,20 €
P-8	ARB2201007	u	Parella de guants de tacte per a ús general, amb palmell i dors de la mà de pell flexible, dit índex sense costura exterior, i subjecció elàstica al canell (UN EUROS AMB VINT-I-NOU CENTIMS)	1,29 €
P-9	ARB2201011	u	Parella de botes baixes de seguretat industrial, per a treballs de construcció en general, resistents a la humitat, de pell rectificada, amb envoltant del turmell encoixinat, amb puntera metàl·lica, sola antilliscant, falca amortidora d'impactes al taló i sense plantilla metàl·lica, homologades segons UNE-EN 344, UNE-EN 344/A1, UNE-EN 344-2, UNE-EN 345, UNE-EN 345/A1, UNE-EN 345-2, UNE-EN 346, UNE-EN 346/A1, UNE-EN 346-2, UNE-EN 347, UNE-EN 347/A i UNE-EN 347-2 (VINT EUROS AMB SETANTA-CINC CENTIMS)	20,75 €
P-10	ARB2201012	u	Parella de plantilles anticlaus de fleix d'acer de 0,4 mm de gruix, de 120 kg de resistència a la perforació, pintades amb pintures epoxi i folrades, homologades segons UNE-EN 344-2 i UNE-EN 12568 (DOS EUROS AMB CATORZE CENTIMS)	2,14 €
P-11	ARB2201013	u	Cinturó de seguretat de subjecció, ajustable, classe A, de polièster i ferramenta estampada, amb corda de seguretat dotada de guardacaps metàl·lics i mosquetó d'acer amb virolla roscada, homologat segons CE (QUARANTA-SET EUROS AMB VUITANTA-UN CENTIMS)	47,81 €
P-12	ARB2201014	u	Cinturó antivibració, ajustable i de teixit transpirable (TRETZE EUROS AMB DINOU CENTIMS)	13,19 €

## QUADRE DE PREUS NÚMERO 1

NÚMERO	CODI	UA	DESCRIPCIÓ	PREU	
P-13	ARB2201015	m	Corda de poliamida d'alta tenacitat, de 16 mm de diàmetre, per a sirga de cinturó de seguretat (TRES EUROS AMB NORANTA CENTIMS)	3,90	€
P-14	ARB2202000	m	Tanca d'alçària 2 m, de planxa nervada d'acer galvanitzat, pals de tub d'acer galvanitzat col.locats cada 3 m sobre daus de formigó i amb el desmuntatge inclòs (DOTZE EUROS AMB SETANTA-DOS CENTIMS)	12,72	€
P-15	ARB2202004	u	Placa de senyalització de seguretat laboral, de planxa d'acer llisa serigrafiada, de 40x33 cm, fixada mecànicament i amb el desmuntatge inclòs (SETZE EUROS AMB QUARANTA-QUATRE CENTIMS)	16,44	€
P-16	ARB2203000	u	Extintor de pols seca, de 6 kg de càrrega, amb pressió incorporada, pintat, amb suport a la paret i amb el desmuntatge inclòs (TRENTA-SIS EUROS AMB TRENTA-VUIT CENTIMS)	36,38	€
P-17	ARB2204000	u	Interruptor diferencial de la classe AC, gamma terciari, de 25 A d'intensitat nominal, tetrapolar (4P), de sensibilitat 0,3 A, de desconexió fixe instantani, amb botó de test incorporat i indicador mecànic de defecte, construït segons les especificacions de la norma UNE-EN 61008-1, de 4 mòduls DIN de 18 mm d'amplària, muntat en perfil DIN, desmuntatge inclòs (VUITANTA-SIS EUROS AMB NORANTA-NOU CENTIMS)	86,99	€
P-18	ARB2204001	u	Interruptor diferencial de la classe AC, gamma terciari, de 40 A d'intensitat nominal, bipolar (2P), de sensibilitat 0,3 A, de desconexió fixe instantani, amb botó de test incorporat i indicador mecànic de defecte, construït segons les especificacions de la norma UNE-EN 61008-1, de 2 mòduls DIN de 18 mm d'amplària, muntat en perfil DIN, desmuntatge inclòs (CINQUANTA-CINC EUROS AMB VUITANTA-TRES CENTIMS)	55,83	€
P-19	ARB2204002	u	Piqueta de connexió a terra d'acer, amb recobriments de coure de 300 µm de gruix, de 1500 mm de llargària i de 14,6 mm de diàmetre, clavada a terra i amb el desmuntatge inclòs (DISSET EUROS AMB QUARANTA-QUATRE CENTIMS)	17,44	€
P-20	ARB2205003	mes	Mòdul prefabricat de sanitaris de 3,7x2,3x2,3 m de plafó d'acer lacat i aïllament de poliuretà de 35 mm de gruix, revestiment de parets amb tauler fenòlic, paviment de lamelles d'acer galvanitzat, amb instal.lació de lampisteria, 1 lavabo col.lectiu amb 3 aixetes, 2 plaques turques, 2 dutxes, mirall i complements de bany, amb instal.lació elèctrica, 1 punt de llum, interruptor, endolls i protecció diferencial (CENT QUARANTA EUROS AMB QUARANTA-SIS CENTIMS)	140,46	€
P-21	ARB2206000	u	Farmaciola d'armari, amb el contingut establert a l'ordenança general de seguretat i salut en el treball (CENT UN EUROS AMB CINQUANTA-DOS CENTIMS)	101,52	€
P-22	ARB2206001	u	Material sanitari per a assortir una farmaciola amb el contingut establert a l'ordenança general de seguretat i salut en el treball (SEIXANTA-SET EUROS AMB VINT-I-SET CENTIMS)	67,27	€
P-23	ARB2207000	u	Reunió mensual del comitè de Seguretat i Salut constituït per 6 persones (SEIXANTA-CINC EUROS AMB QUARANTA-CINC CENTIMS)	65,45	€
P-24	H1511015	u	Protecció amb xarxa de seguretat horitzontal i lateral per la col.locació de la coberta, ancorada a suports metàl.lics, i amb el desmuntatge inclòs (MIL QUATRE-CENTS CINQUANTA EUROS)	1.450,00	€

## QUADRE DE PREUS NÚMERO 1

Pàg.: 3

NÚMERO	CODI	UA	DESCRIPCIÓ	PREU
--------	------	----	------------	------

Santa Coloma de Farners, octubre 2008

David Calvo i Coromina  
Arquitecte dels Serveis Tècnics  
del Consell Comarcal de la Selva

---

**03. QUADRE DE PREUS NÚM. 02**  
**III. AMIDAMENTS I PRESSUPOST**

## QUADRE DE PREUS NÚMERO 2

NÚMERO	CODI	UA	DESCRIPCIÓ	PREU	
P-1	ARB220100	u	Casc de seguretat per a ús normal, contra cops, de polietilè amb un pes màxim de 400 g, homologat segons UNE-EN 812	6,51	€
	B1411111	u	Casc de seguretat per a ús normal, contra cops, de polietilè amb un pes màxim de 40	6,51000	€
			Altres conceptes	0,00000	€
P-2	ARB220100	u	Ulleres de seguretat antiimpactes polivalents utilitzables sobreposades a ulleres graduades, amb muntura universal, amb visor transparent i tractament contra l'entelament, els ultraviolats, el ratllament i antiestàtic, homologades segons UNE-EN 167 i UNE-EN 168	8,79	€
	B1422120	u	Ulleres de seguretat antiimpactes polivalents utilitzables sobreposades a ulleres gradu	8,79000	€
			Altres conceptes	0,00000	€
P-3	ARB220100	u	Pantalla facial per a soldadura elèctrica, amb marc abatible de mà i suport de polièster reforçat amb fibra de vidre vulcanitzada d'1,35 mm de gruix, amb visor inactínic semifosc amb protecció DIN 12, homologada segons UNE-EN 175	7,50	€
	B142AC60	u	Pantalla facial per a soldadura elèctrica, amb marc abatible de mà i suport de polièster	7,50000	€
			Altres conceptes	0,00000	€
P-4	ARB220100	u	Protector auditiu d'auricular, acoblat al cap amb arnès i orelleres antisoroll, homologat segons UNE-EN 352-1 i UNE-EN 458	16,27	€
	B1432012	u	Protector auditiu d'auricular, acoblat al cap amb arnès i orelleres antisoroll, homologat	16,27000	€
			Altres conceptes	0,00000	€
P-5	ARB220100	u	Mascareta autofiltrant contra polsims i vapors tòxics, homologada segons UNE-EN 405	0,70	€
	B1441201	u	Mascareta autofiltrant contra polsims i vapors tòxics, homologada segons UNE-EN 40	0,70000	€
			Altres conceptes	0,00000	€
P-6	ARB220100	u	Parell de filtres per a mascareta facial amb un allotjament central per a filtre contra pols, vapors, fums i partícules tòxiques en ambient amb un mínim del 16% d'oxigen, homologada segons CE	27,16	€
	B144C104	u	Parell de filtres per a mascareta facial amb un allotjament central per a filtre contra pol	27,16000	€
			Altres conceptes	0,00000	€
P-7	ARB220100	u	Parella de guants d'alta resistència al tall i a l'abracció per a ferrallista, amb dits i palmell de cautxú rugós sobre suport de cotó, i subjecció elàstica al canell, homologats segons UNE-EN 388 i UNE-EN 420	2,20	€
	B1455710	u	Parella de guants d'alta resistència al tall i a l'abracció per a ferrallista, amb dits i palm	2,20000	€
			Altres conceptes	0,00000	€
P-8	ARB220100	u	Parella de guants de tacte per a ús general, amb palmell i dors de la mà de pell flexible, dit índex sense costura exterior, i subjecció elàstica al canell	1,29	€
	B1452210	u	Parella de guants de tacte per a ús general, amb palmell i dors de la mà de pell flexibl	1,29000	€
			Altres conceptes	0,00000	€
P-9	ARB220101	u	Parella de botes baixes de seguretat industrial, per a treballs de construcció en general, resistents a la humitat, de pell rectificada, amb envoltant del turmell encoixinat, amb puntera metàl·lica, sola antilliscant, falca amortidora d'impactes al taló i sense plantilla metàl·lica, homologades segons UNE-EN 344, UNE-EN 344/A1, UNE-EN 344-2, UNE-EN 345, UNE-EN 345/A1, UNE-EN 345-2, UNE-EN 346, UNE-EN 346/A1, UNE-EN 346-2, UNE-EN 347, UNE-EN 347/A i UNE-EN 347-2	20,75	€
	B1465275	u	Parella de botes baixes de seguretat industrial per a treballs de construcció en general	20,75000	€
			Altres conceptes	0,00000	€
P-10	ARB220101	u	Parella de plantilles anticlaus de fleix d'acer de 0,4 mm de gruix, de 120 kg de resistència a la perforació, pintades amb pintures epoxi i folrades, homologades segons UNE-EN 344-2 i UNE-EN 12568	2,14	€

## QUADRE DE PREUS NÚMERO 2

NÚMERO	CODI	UA	DESCRIPCIÓ	PREU	
	B146J364	u	Parella de plantilles anticlaus de fleix d'acer de 0,4 mm de gruix, de 120 kg de resistèn	2,14000	€
			Altres conceptes	0,00000	€
P-11	ARB220101	u	Cinturó de seguretat de subjecció, ajustable, classe A, de polièster i ferramenta estampada, amb corda de seguretat dotada de guardacaps metàl·lics i mosquetó d'acer amb virolla roscada, homologat segons CE	47,81	€
	B1471101	u	Cinturó de seguretat de subjecció, ajustable, classe A, de polièster i ferramenta estam	47,81000	€
			Altres conceptes	0,00000	€
P-12	ARB220101	u	Cinturó antivibració, ajustable i de teixit transpirable	13,19	€
	B1474600	u	Cinturó antivibració, ajustable i de teixit transpirable	13,19000	€
			Altres conceptes	0,00000	€
P-13	ARB220101	m	Corda de poliamida d'alta tenacitat, de 16 mm de diàmetre, per a sirga de cinturó de seguretat	3,90	€
	B147RA00	m	Corda de poliamida d'alta tenacitat, de 16 mm de diàmetre, per a sirga de cinturó de s	3,90000	€
			Altres conceptes	0,00000	€
P-14	ARB220200	m	Tanca d'alçària 2 m, de planxa nervada d'acer galvanitzat, pals de tub d'acer galvanitzat col.locats cada 3 m sobre daus de formigó i amb el desmuntatge inclòs	12,72	€
	B64Z2A00	u	Pal de tub d'acer galvanitzat, de 2 m d'alçària, per a tanca metàl·lica	2,04000	€
	B64M2201	m2	Planxa d'acer galvanitzat de 0,6 mm de gruix, nervada, per a tanca metàl·lica	5,76000	€
			Altres conceptes	4,92000	€
P-15	ARB220200	u	Placa de senyalització de seguretat laboral, de planxa d'acer llisa serigrafiada, de 40x33 cm, fixada mecànicament i amb el desmuntatge inclòs	16,44	€
	B0A41000	cu	Visos per a fusta o tacs de PVC	0,10520	€
	BBBA1500	u	Placa de senyalització de seguretat laboral, de planxa d'acer llisa serigrafiada, de 40x	13,55000	€
			Altres conceptes	2,78480	€
P-16	ARB220300	u	Extintor de pols seca, de 6 kg de càrrega, amb pressió incorporada, pintat, amb suport a la paret i amb el desmuntatge inclòs	36,38	€
	BM311611	u	Extintor de pols seca, de càrrega 6 kg, amb pressió incorporada, pintat	33,45000	€
	BM31000	u	Part proporcional d'elements especials per a extintors	0,27000	€
			Altres conceptes	2,66000	€
P-17	ARB220400	u	Interruptor diferencial de la classe AC, gamma terciari, de 25 A d'intensitat nominal, tetrapolar (4P), de sensibilitat 0,3 A, de desconexió fixe instantani, amb botó de test incorporat i indicador mecànic de defecte, construït segons les especificacions de la norma UNE-EN 61008-1, de 4 mòduls DIN de 18 mm d'amplària, muntat en perfil DIN, desmuntatge inclòs	86,99	€
	BG4243JD	u	Interruptor diferencial de la classe AC, gamma terciari, de 25 A d'intensitat nominal, tet	81,27000	€
	BGW42000	u	Part proporcional d'accessoris per a interruptors diferencials	0,32000	€
			Altres conceptes	5,40000	€
P-18	ARB220400	u	Interruptor diferencial de la classe AC, gamma terciari, de 40 A d'intensitat nominal, bipolar (2P), de sensibilitat 0,3 A, de desconexió fixe instantani, amb botó de test incorporat i indicador mecànic de defecte, construït segons les especificacions de la norma UNE-EN 61008-1, de 2 mòduls DIN de 18 mm d'amplària, muntat en perfil DIN, desmuntatge inclòs	55,83	€
	BG42439H	u	Interruptor diferencial de la classe AC, gamma terciari, de 40 A d'intensitat nominal, bi	51,28000	€
	BGW42000	u	Part proporcional d'accessoris per a interruptors diferencials	0,32000	€
			Altres conceptes	4,23000	€
P-19	ARB220400	u	Piqueta de connexió a terra d'acer, amb recobriment de coure de 300 µm de gruix, de 1500 mm de llargària i de 14,6 mm de diàmetre, clavada a terra i amb el desmuntatge inclòs	17,44	€

## QUADRE DE PREUS NÚMERO 2

NÚMERO	CODI	UA	DESCRIPCIÓ	PREU
	BGYD1000	u	Part proporcional d'elements especials per a piquetes de connexió a terra	3,78000 €
	BGD12220	u	Piqueta de connexió a terra d'acer i recobriments de coure, de 1500 mm de llargària, de	10,50000 €
			Altres conceptes	3,16000 €
P-20	ARB220500	mes	Mòdul prefabricat de sanitaris de 3,7x2,3x2,3 m de plafó d'acer lacat i aïllament de poliuretà de 35 mm de gruix, revestiment de parets amb tauler fenòlic, paviment de lamel·les d'acer galvanitzat, amb instal·lació de lampisteria, 1 lavabo col·lectiu amb 3 aixetes, 2 plaques turques, 2 dutxes, mirall i complements de bany, amb instal·lació elèctrica, 1 punt de llum, interruptor, endolls i protecció diferencial	140,46 €
	BQU1531A	mes	Mòdul prefabricat de sanitaris de 3,7x2,3x2,3 m de plafó d'acer lacat i aïllament de poli	140,46000 €
			Altres conceptes	0,00000 €
P-21	ARB220600	u	Farmaciola d'armari, amb el contingut establert a l'ordenança general de seguretat i salut en el treball	101,52 €
	BQUA1100	u	Farmaciola tipus armari, amb el contingut establert a l'ordenança general de seguretat	101,52000 €
			Altres conceptes	0,00000 €
P-22	ARB220600	u	Material sanitari per a assortir una farmaciola amb el contingut establert a l'ordenança general de seguretat i salut en el treball	67,27 €
	BQUA3100	u	Material sanitari per a assortir una farmaciola, amb el contingut establert a l'ordenança	67,27000 €
			Altres conceptes	0,00000 €
P-23	ARB220700	u	Reunió mensual del comitè de Seguretat i Salut constituït per 6 persones	65,45 €
			Altres conceptes	65,45000 €
P-24	H1511015	u	Protecció amb xarxa de seguretat horitzontal i lateral per la col·locació de la coberta, ancorada a suports metàl·lics, i amb el desmuntatge inclòs	1.450,00 €
			Sense descomposició	1.450,00000 €

Santa Coloma de Farners, octubre 2008

David Calvo i Coromina  
 Arquitecte dels Serveis Tècnics  
 del Consell Comarcal de la Selva

---

**04. PRESSUPOST**  
**III. AMIDAMENTS i PRESSUPOST**

## PRESSUPOST

Obra	01	Pressupost SEGURETAT I SALUT
Capítol	13	SEGURETAT I SALUT
SUBCAPÍTOL	01	PROTECCIONS INDIVIDUALS

NUM. CODI	UA	DESCRIPCIÓ	PREU	AMIDAMENT	IMPORT	
1	ARB2201000	u	Casc de seguretat per a ús normal, contra cops, de polietilè amb un pes màxim de 400 g, homologat segons UNE-EN 812 (P - 1)	6,51	4,000	26,04
2	ARB2201001	u	Ulleres de seguretat antiimpactes polivalents utilitzables sobreposades a ulleres graduades, amb muntura universal, amb visor transparent i tractament contra l'entelament, els ultraviolats, el ratllament i antiestàtic, homologades segons UNE-EN 167 i UNE-EN 168 (P - 2)	8,79	2,000	17,58
3	ARB2201002	u	Pantalla facial per a soldadura elèctrica, amb marc abatible de mà i suport de polièster reforçat amb fibra de vidre vulcanitzada d'1,35 mm de gruix, amb visor inactínic semifosc amb protecció DIN 12, homologada segons UNE-EN 175 (P - 3)	7,50	4,000	30,00
4	ARB2201003	u	Protector auditiu d'auricular, acoblat al cap amb arnès i orelles antisoroll, homologat segons UNE-EN 352-1 i UNE-EN 458 (P - 4)	16,27	2,000	32,54
5	ARB2201004	u	Mascareta autofiltrant contra polsims i vapors tòxics, homologada segons UNE-EN 405 (P - 5)	0,70	10,000	7,00
6	ARB2201005	u	Parella de filtres per a mascareta facial amb un allotjament central per a filtre contra pols, vapors, fums i partícules tòxiques en ambient amb un mínim del 16% d'oxigen, homologada segons CE (P - 6)	27,16	4,000	108,64
7	ARB2201006	u	Parella de guants d'alta resistència al tall i a l'abracció per a ferrallista, amb dits i palmell de cautxú rugós sobre suport de cotó, i subjecció elàstica al canell, homologats segons UNE-EN 388 i UNE-EN 420 (P - 7)	2,20	4,000	8,80
8	ARB2201007	u	Parella de guants de tacte per a ús general, amb palmell i dors de la mà de pell flexible, dit índex sense costura exterior, i subjecció elàstica al canell (P - 8)	1,29	4,000	5,16
9	ARB2201011	u	Parella de botes baixes de seguretat industrial, per a treballs de construcció en general, resistents a la humitat, de pell rectificada, amb envoltant del turmell encoixinat, amb puntera metàl·lica, sola antilliscant, falca amortidora d'impactes al taló i sense plantilla metàl·lica, homologades segons UNE-EN 344, UNE-EN 344/A1, UNE-EN 344-2, UNE-EN 345, UNE-EN 345/A1, UNE-EN 345-2, UNE-EN 346, UNE-EN 346/A1, UNE-EN 346-2, UNE-EN 347, UNE-EN 347/A i UNE-EN 347-2 (P - 9)	20,75	4,000	83,00
10	ARB2201012	u	Parella de plantilles anticlaus de flexió d'acer de 0,4 mm de gruix, de 120 kg de resistència a la perforació, pintades amb pintures epoxi i folrades, homologades segons UNE-EN 344-2 i UNE-EN 12568 (P - 10)	2,14	4,000	8,56
11	ARB2201013	u	Cinturó de seguretat de subjecció, ajustable, classe A, de polièster i ferramentada estampada, amb corda de seguretat dotada de guardacaps metàl·lics i mosquetó d'acer amb virolla roscada, homologat segons CE (P - 11)	47,81	4,000	191,24
12	ARB2201014	u	Cinturó antivibració, ajustable i de teixit transpirable (P - 12)	13,19	2,000	26,38
13	ARB2201015	m	Corda de poliamida d'alta tenacitat, de 16 mm de diàmetre, per a sirga de cinturó de seguretat (P - 13)	3,90	60,000	234,00

<b>TOTAL</b>	<b>SUBCAPÍTOL</b>	<b>01.13.01</b>	<b>778,94</b>
--------------	-------------------	-----------------	---------------

Obra	01	Pressupost SEGURETAT I SALUT
Capítol	13	SEGURETAT I SALUT
SUBCAPÍTOL	02	PROTECCIONS COL·LECTIVES

NUM. CODI	UA	DESCRIPCIÓ	PREU	AMIDAMENT	IMPORT	
1	ARB2202000	m	Tanca d'alçària 2 m, de planxa nervada d'acer galvanitzat, pals de tub d'acer galvanitzat col·locats cada 3 m sobre daus de formigó i amb el desmuntatge inclòs (P - 14)	12,72	105,000	1.335,60

## PRESSUPOST

Pàg.: 2

2	ARB2202004	u	Placa de senyalització de seguretat laboral, de planxa d'acer llisa serigrafiada, de 40x33 cm, fixada mecànicament i amb el desmuntatge inclòs (P - 15)	16,44	2,000	32,88
3	H1511015	u	Protecció amb xarxa de seguretat horitzontal i lateral per la col·locació de la coberta, ancorada a suports metàl·lics, i amb el desmuntatge inclòs (P - 24)	1.450,00	1,000	1.450,00

<b>TOTAL</b>	<b>SUBCAPITOL</b>	<b>01.13.02</b>	<b>2.818,48</b>
--------------	-------------------	-----------------	-----------------

Obra	01	Pressupost SEGURETAT I SALUT
Capítol	13	SEGURETAT I SALUT
SUBCAPITOL	03	EXTINCIÓ INCENDIS

NUM. CODI	UA	DESCRIPCIÓ	PREU	AMIDAMENT	IMPORT	
1	ARB2203000	u	Extintor de pols seca, de 6 kg de càrrega, amb pressió incorporada, pintat, amb suport a la paret i amb el desmuntatge inclòs (P - 16)	36,38	2,000	72,76

<b>TOTAL</b>	<b>SUBCAPITOL</b>	<b>01.13.03</b>	<b>72,76</b>
--------------	-------------------	-----------------	--------------

Obra	01	Pressupost SEGURETAT I SALUT
Capítol	13	SEGURETAT I SALUT
SUBCAPITOL	04	PROTECCIÓ INSTAL·LACIÓ ELÈCTRICA

NUM. CODI	UA	DESCRIPCIÓ	PREU	AMIDAMENT	IMPORT	
1	ARB2204000	u	Interrupitor diferencial de la classe AC, gamma terciari, de 25 A d'intensitat nominal, tetrapolar (4P), de sensibilitat 0,3 A, de desconexió fixe instantani, amb botó de test incorporat i indicador mecànic de defecte, construït segons les especificacions de la norma UNE-EN 61008-1, de 4 mòduls DIN de 18 mm d'amplària, muntat en perfil DIN, desmuntatge inclòs (P - 17)	86,99	2,000	173,98
2	ARB2204001	u	Interrupitor diferencial de la classe AC, gamma terciari, de 40 A d'intensitat nominal, bipolar (2P), de sensibilitat 0,3 A, de desconexió fixe instantani, amb botó de test incorporat i indicador mecànic de defecte, construït segons les especificacions de la norma UNE-EN 61008-1, de 2 mòduls DIN de 18 mm d'amplària, muntat en perfil DIN, desmuntatge inclòs (P - 18)	55,83	2,000	111,66
3	ARB2204002	u	Piqueta de connexió a terra d'acer, amb recobriments de coure de 300 µm de gruix, de 1500 mm de llargària i de 14,6 mm de diàmetre, clavada a terra i amb el desmuntatge inclòs (P - 19)	17,44	1,000	17,44

<b>TOTAL</b>	<b>SUBCAPITOL</b>	<b>01.13.04</b>	<b>303,08</b>
--------------	-------------------	-----------------	---------------

Obra	01	Pressupost SEGURETAT I SALUT
Capítol	13	SEGURETAT I SALUT
SUBCAPITOL	05	INSTAL·LACIONS DEL PERSONAL

NUM. CODI	UA	DESCRIPCIÓ	PREU	AMIDAMENT	IMPORT	
1	ARB2205003	mes	Mòdul prefabricat de sanitaris de 3,7x2,3x2,3 m de plafó d'acer lacat i aïllament de poliuretà de 35 mm de gruix, revestiment de parets amb tauler fenòlic, paviment de lamelles d'acer galvanitzat, amb instal·lació de lampisteria, 1 lavabo col·lectiu amb 3 aixetes, 2 plaques turques, 2 dutxes, mirall i complements de bany, amb instal·lació elèctrica, 1 punt de llum, interruptor, endolls i protecció diferencial (P - 20)	140,46	3,000	421,38

<b>TOTAL</b>	<b>SUBCAPITOL</b>	<b>01.13.05</b>	<b>421,38</b>
--------------	-------------------	-----------------	---------------

Obra	01	Pressupost SEGURETAT I SALUT
------	----	------------------------------

**PRESSUPOST**

Pàg.: 3

Capítol 13 SEGURETAT I SALUT  
 SUBCAPÍTOL 06 MEDICINA PREVENTIVA

NUM. CODI	UA	DESCRIPCIÓ	PREU	AMIDAMENT	IMPORT
1 ARB2206000	u	Farmaciola d'armari, amb el contingut establert a l'ordenança general de seguretat i salut en el treball (P - 21)	101,52	1,000	101,52
2 ARB2206001	u	Material sanitari per a assortir una farmaciola amb el contingut establert a l'ordenança general de seguretat i salut en el treball (P - 22)	67,27	1,000	67,27

**TOTAL SUBCAPÍTOL 01.13.06 168,79**

Obra 01 Pressupost SEGURETAT I SALUT  
 Capítol 13 SEGURETAT I SALUT  
 SUBCAPÍTOL 07 FORMACIÓ I REUNIÓ OBLIGATÒRIA

NUM. CODI	UA	DESCRIPCIÓ	PREU	AMIDAMENT	IMPORT
1 ARB2207000	u	Reunió mensual del comitè de Seguretat i Salut constituït per 6 persones (P - 23)	65,45	1,000	65,45

**TOTAL SUBCAPÍTOL 01.13.07 65,45**

**RESUM DE PRESSUPOST**

Pàg.: 1

NIVELL 3: SUBCAPITOL			Import
SUBCAPITOL	01.13.01	PROTECCIONS INDIVIDUALS	778,94
SUBCAPITOL	01.13.02	PROTECCIONS COL.LECTIVES	2.818,48
SUBCAPITOL	01.13.03	EXTINCIÓ INCENDIS	72,76
SUBCAPITOL	01.13.04	PROTECCIÓ INSTAL.LACIÓ ELÈCTRICA	303,08
SUBCAPITOL	01.13.05	INSTAL.LACIONS DEL PERSONAL	421,38
SUBCAPITOL	01.13.06	MEDICINA PREVENTIVA	168,79
SUBCAPITOL	01.13.07	FORMACIÓ I REUNIÓ OBLIGATÒRIA	65,45
<b>Capítol</b>	<b>01.13</b>	<b>SEGURETAT I SALUT</b>	<b>4.628,88</b>
			<b>4.628,88</b>
NIVELL 2: Capítol			Import
Capítol	01.13	SEGURETAT I SALUT	4.628,88
Obra	01	Pressupost SEGURETAT I SALUT	4.628,88
			<b>4.628,88</b>
NIVELL 1: Obra			Import
Obra	01	Pressupost SEGURETAT I SALUT	4.628,88
			<b>4.628,88</b>

---

**05. PRESSUPOST D'EXECUCIÓ PER CONTRACTE**  
**III. AMIDAMENTS I PRESSUPOST**

**PRESSUPOST D'EXECUCIÓ PER CONTRACTE**

Pàg. 1

---

PRESSUPOST D'EXECUCIÓ MATERIAL .....	4.628,88
13,00 % SOBRE 4.628,88.....	601,75
6,00 % SOBRE 4.628,88.....	277,73
<b>Subtotal</b>	5.508,36
16,00 % IVA SOBRE 5.508,36.....	881,34
<b>TOTAL PRESSUPOST PER CONTRACTE</b> €	6.389,70

---

Aquest pressupost d'execució per contracte puja a

( SIS MIL TRES-CENTS VUITANTA-NOU EUROS AMB SETANTA CENTIMS )

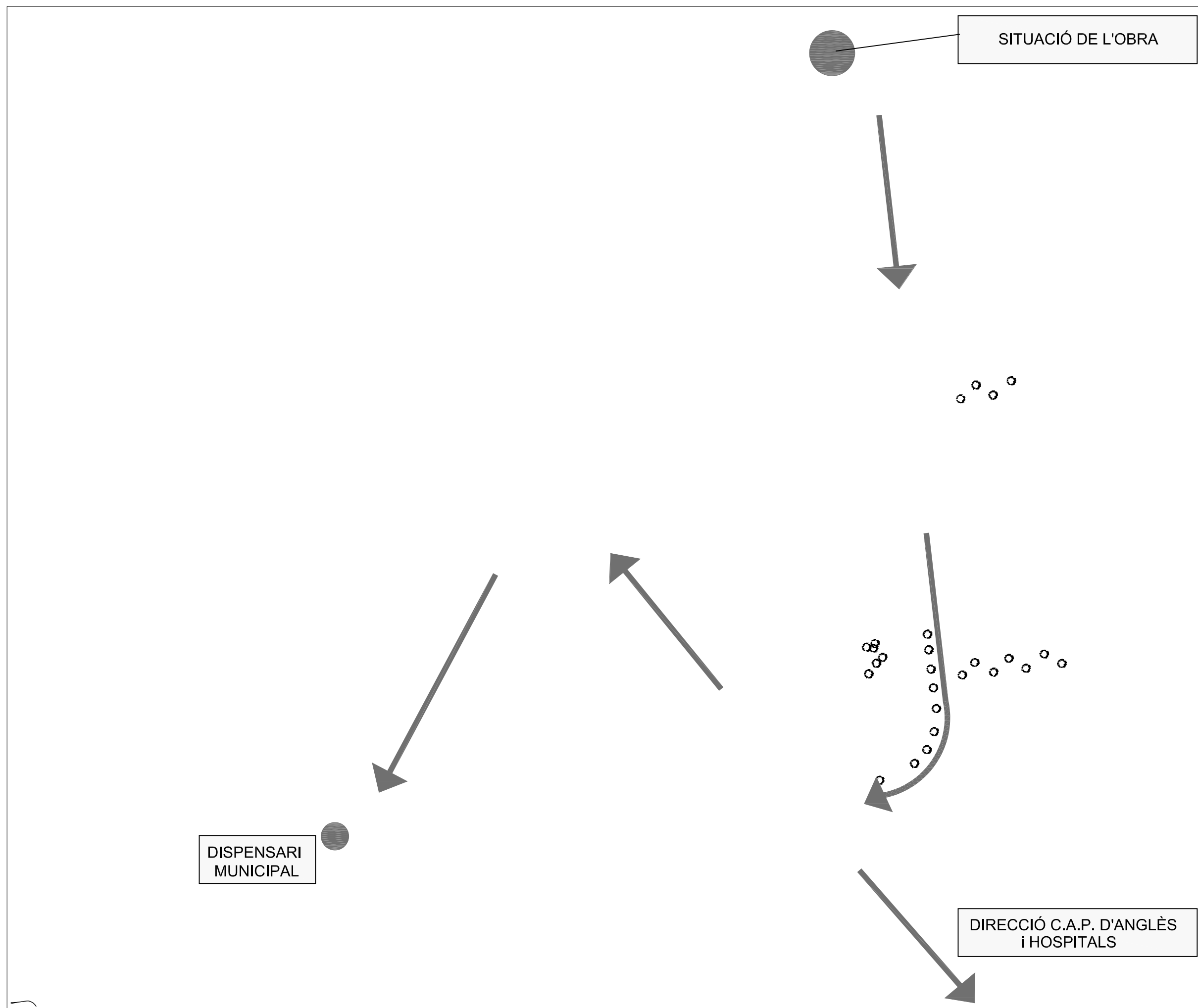
---

Santa Coloma de Farners, octubre 2008

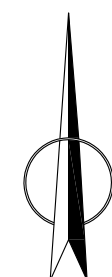
David Calvo i Coromina  
Arquitecte dels Serveis Tècnics  
del Consell Comarcal de la Selva

---

## IV. PLÀNOLS



NORD



CENTRES D'ASSISTÈNCIA SANITÀRIA PROPERA:

Dispensari Local	Av Montserrat 22 La Cellera de Ter tel 972 421565
CAP d'Anglès:	C Girona (Can Sendra), Anglès tel 972 421498
Hospitals:	Parc Hospitalari Martí i Julià Edifici Sta. Caterina Dr. Castany s/n - Salt (Gironès) tel 972 182500
	Hospital Universitari de Girona - Josep Trueta Carretera de França Girona tel 972 940200

ref. expdrt:

2305

títol del projecte

ESTUDI DE SEGURETAT I SALUT DEL PROJECTE DE CONSTRUCCIÓ  
D'UNA NAU-MAGATZEM PER A LA BRIGADA MUNICIPAL

num. plànol

01

autor/s del projecte

promou

títol del plànol

AJUNTAMENT de  
LA CELLERA DE TER

SITUACIÓ

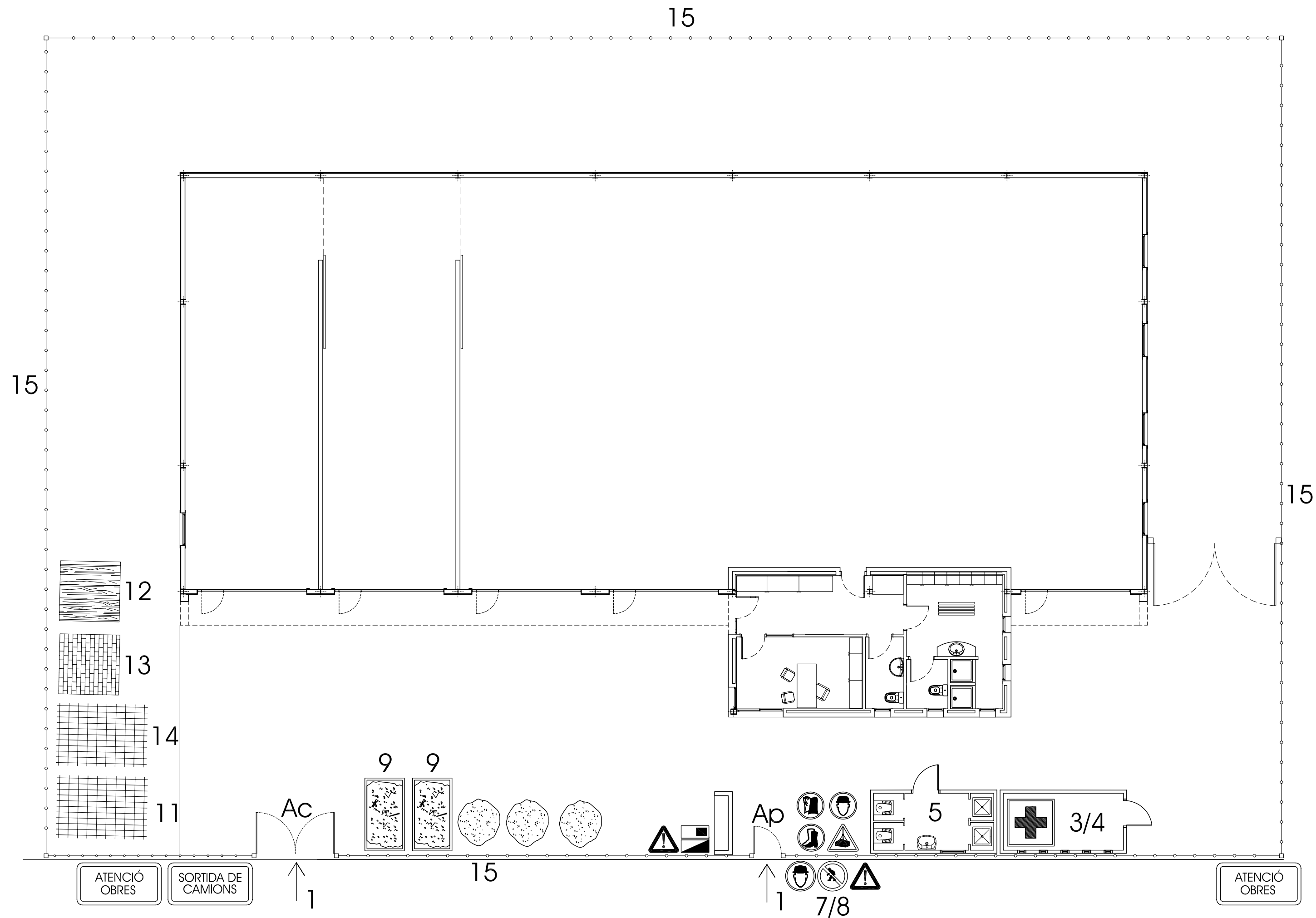
escala

E: 1/2000

Serveis Tècnics del CC-Selva



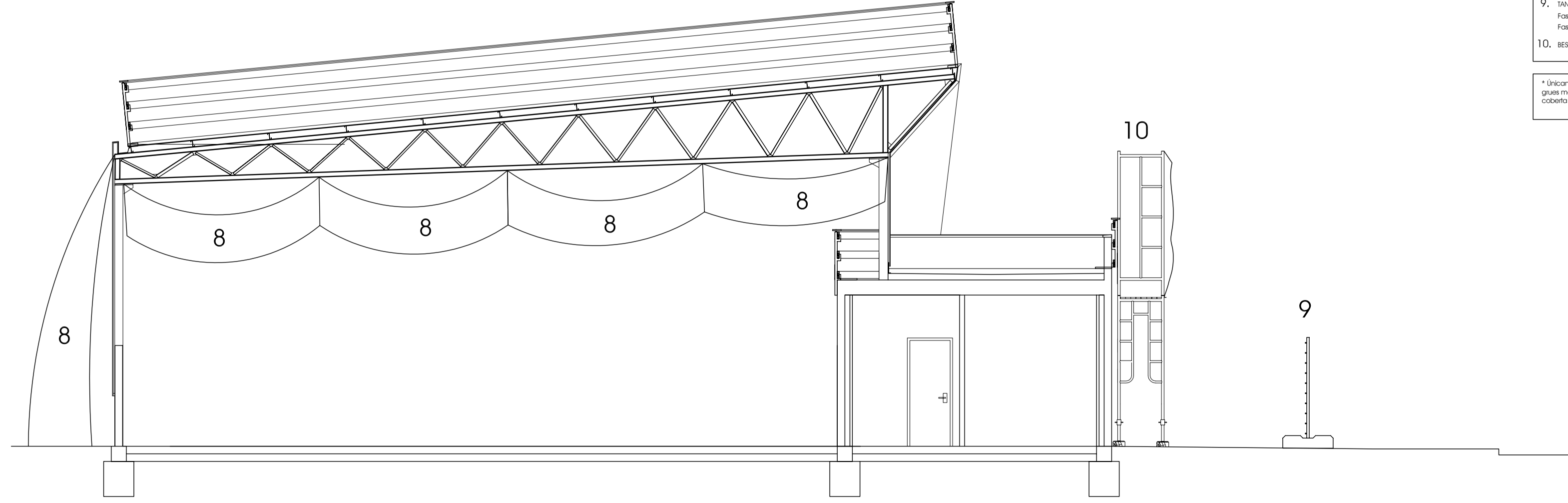
Santa Coloma de Farners, octubre de 2008



- 1. Accés / entrada
  - 2. Tanca perimetral de seguretat
  - 3. Vestidors
  - 4. Farmaciola
  - 5. Serveis
  - 6. Grua\*
  - 7. Quadre elèctric provisional
  - 8. Escorresa provisional d'aigua
  - 9. Emmagatzematge de runes i/o residus
  - 10. Aplanament d'òrds
  - 11. Emmagatzematge de biguetes
  - 12. Emmagatzematge de fustes
  - 13. Emmagatzematge de palets
  - 14. Emmagatzematge d'armadures
  - 15. Valla Protecció i Prohibició de Pas
  - 16. Bestida de façana amb xana
  - 17. Baranes de protecció
  - Ac Accés de camions i maquinària
  - Ap Accés de personal a obra
- \* Únicament es preveu la utilització puntual de grues mòbils durant el muntatge de l'estructura de formigó prefabricat

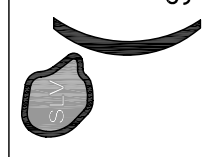
SÍMBOLS	
	És obligatori l'ús de guants
	És obligatori l'ús del casc
	Prohibida l'entrada a tota persona aliena a l'obra
	És obligatori l'ús de botes
	Risc de caiguda de materials
	Perill d'incendi

num. plànol	02	escala	E: 1/125	
ESTUDI DE SEGURETAT I SALUT DEL PROJECTE DE CONSTRUCCIÓ D'UNA NAU-MAGATZEM PER A LA BRIGADA MUNICIPAL				
títol del plànol				
PLANTA GENERAL				
promou				
AJUNTAMENT de LA CELLERA DE TER				
autoritat del projecte				
Serveis Tècnics del CC-Selva				
ref. expdrt.	2305			

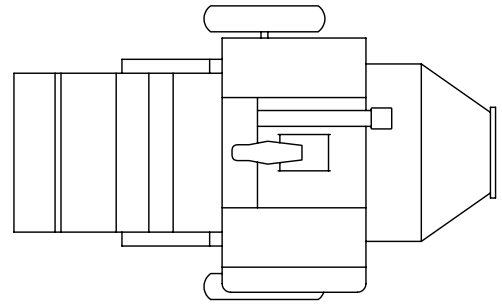


ELEMENTS DE PROTECCIÓ	
1.	GRUA *
2.	PLATAFORMA D'ENTRADA DE MATERIAL MUNTACARREGUES Fase estructura Fase paleta i coberta
3.	CONTENDOR I CANALITZACIÓ DE RESIDUS Fase estructura Fase paleta i coberta
4.	BARANES DE PROTECCIÓ MODULARS EN TOT EL PERÍMETRE DE LA COBERTA
5.	BARANES PER FORATS HORIZONTALS I/O VERTICALS BARANES DE PROTECCIÓ DE CAIGUES Fase estructura
6.	BARANES DE PROTECCIÓ MODULARS EN TOT EL PERÍMETRE DE VOLADUS I COSSOS VOLATS Fase paleta i coberta
7.	MALLA METÀL·LICA PER PROTECCIÓ DE FORATS Fase estructura Fase paleta i coberta
8.	XARXES Fase estructura Fase paleta i coberta
9.	TANCA METÀL·LICA PERIMETRAL Fase estructura Fase paleta i coberta
10.	BESTIDA DE FAÇANA AMB XARXA

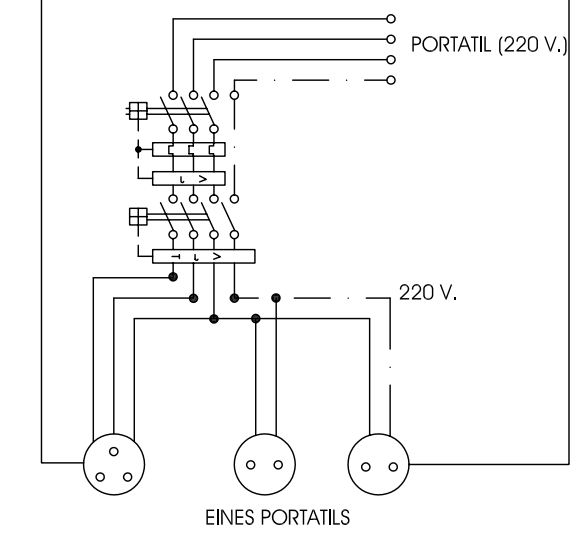
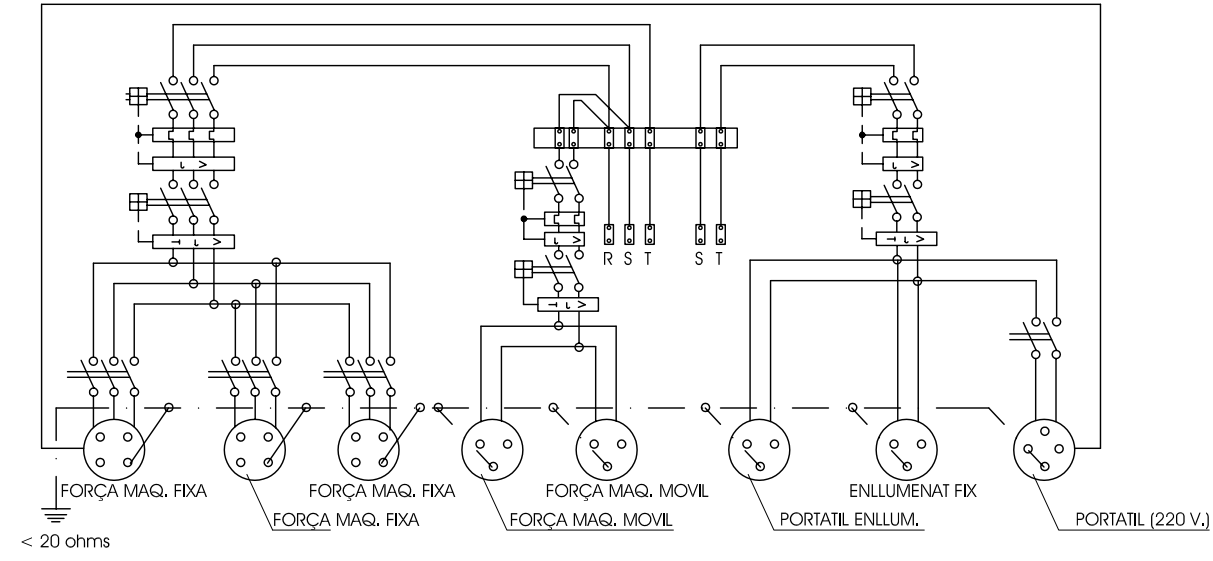
\* Únicament es preveu la utilització puntual de grues mòbils durant el muntatge de l'estructura de coberta.

ref. expdrt.	2305	num. plànol	03
titl del projecte	ESTUDI DE SEGURETAT I SALUT DEL PROJECTE DE CONSTRUCCIÓ D'UNA NAU-MAGATZEM PER A LA BRIGADA MUNICIPAL		
autor/s del projecte	AJUNTAMENT de LA CELLERA DE TER		
promou	AJUNTAMENT de LA CELLERA DE TER		
titl del plànol	SECCIÓ TIPUS		
 Serveis Tècnics del CC-Selva		Santa Coloma de Farners, octubre de 2008 escala E: 1/75	

DETALL FORMIGONERA.

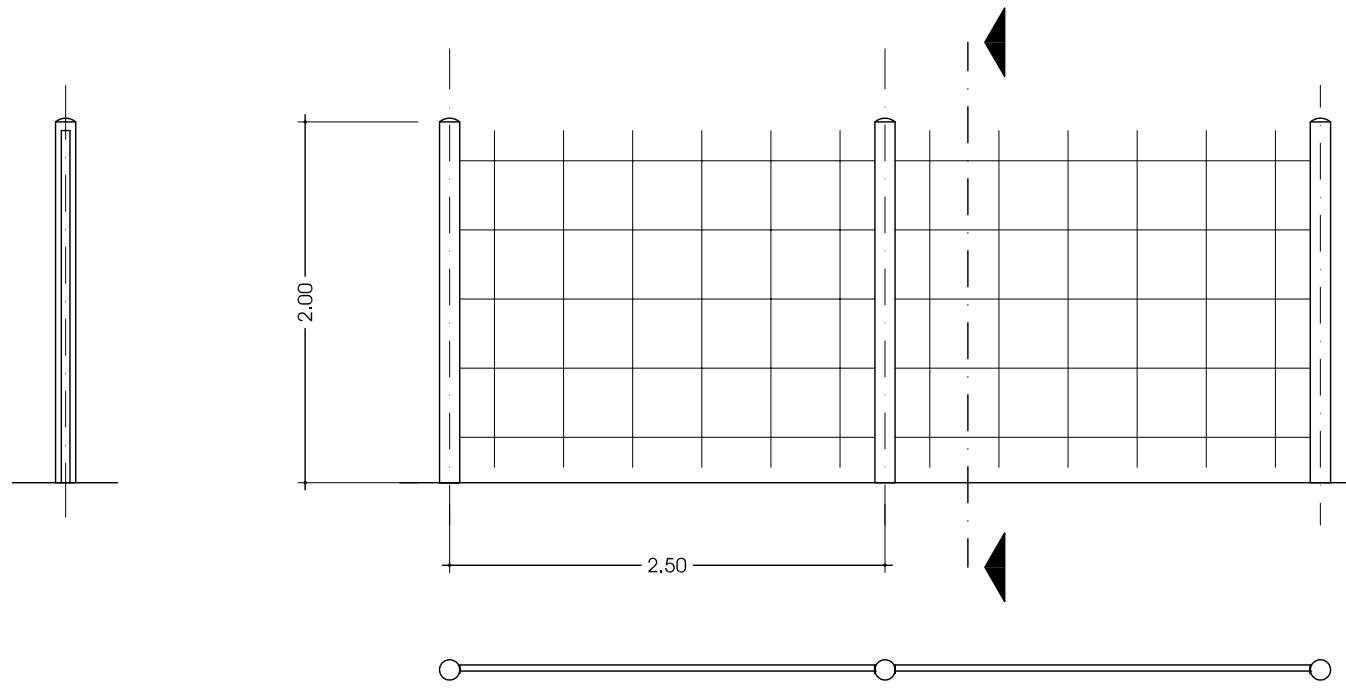


DETALL QUADRE PROVISIONAL ELÈCTRIC I QUADRE AUXILIAR ELÈCTRIC.

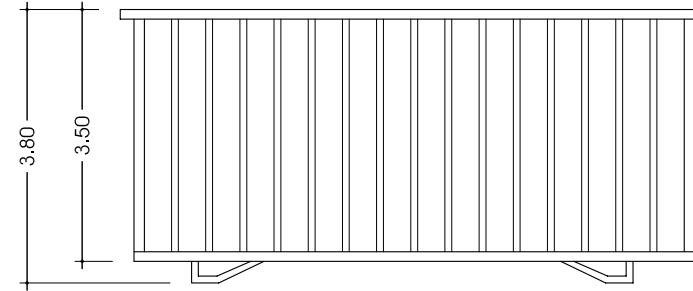


Quadre amb protecció davant cortocircuits i corrents de defecte. S'instal·larà en les plantes o en zones on sigui necessari el seu ús.

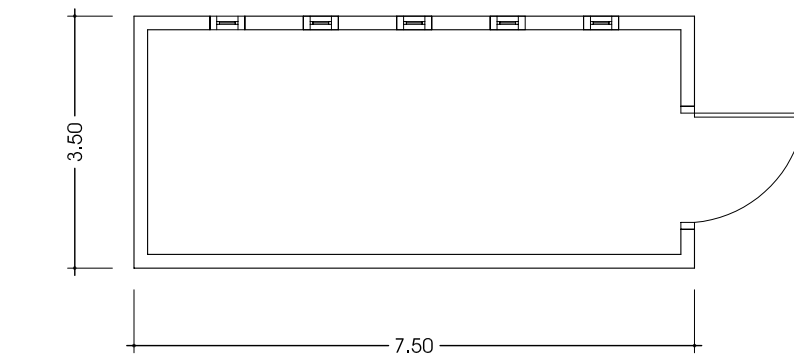
DETALL TANCA DE PROTECCIÓ I PROHIBICIÓ del PAS.



DETALL VESTUARIS.

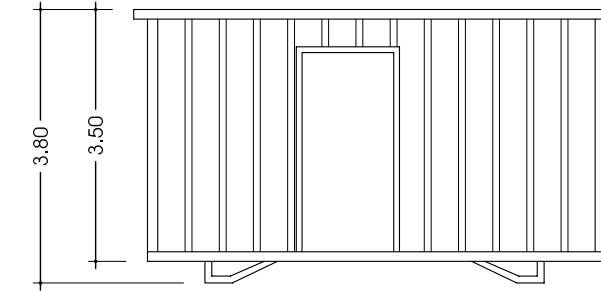


ALÇAT

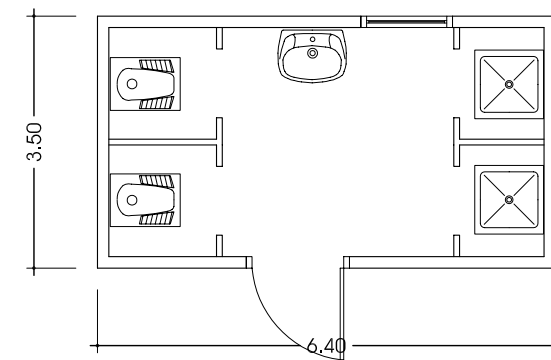


PLANTA

DETALL SERVEIS.



ALÇAT



PLANTA

ref. expdrt:

2305

títol del projecte

ESTUDI DE SEGURETAT I SALUT DEL PROJECTE DE CONSTRUCCIÓ D'UNA NAU-MAGATZEM PER A LA BRIGADA MUNICIPAL

autor/s del projecte

Serveis Tècnics del CC-Selva

promou

AJUNTAMENT de LA CELLERA DE TER

títol del plànol

DETALLS I

escala

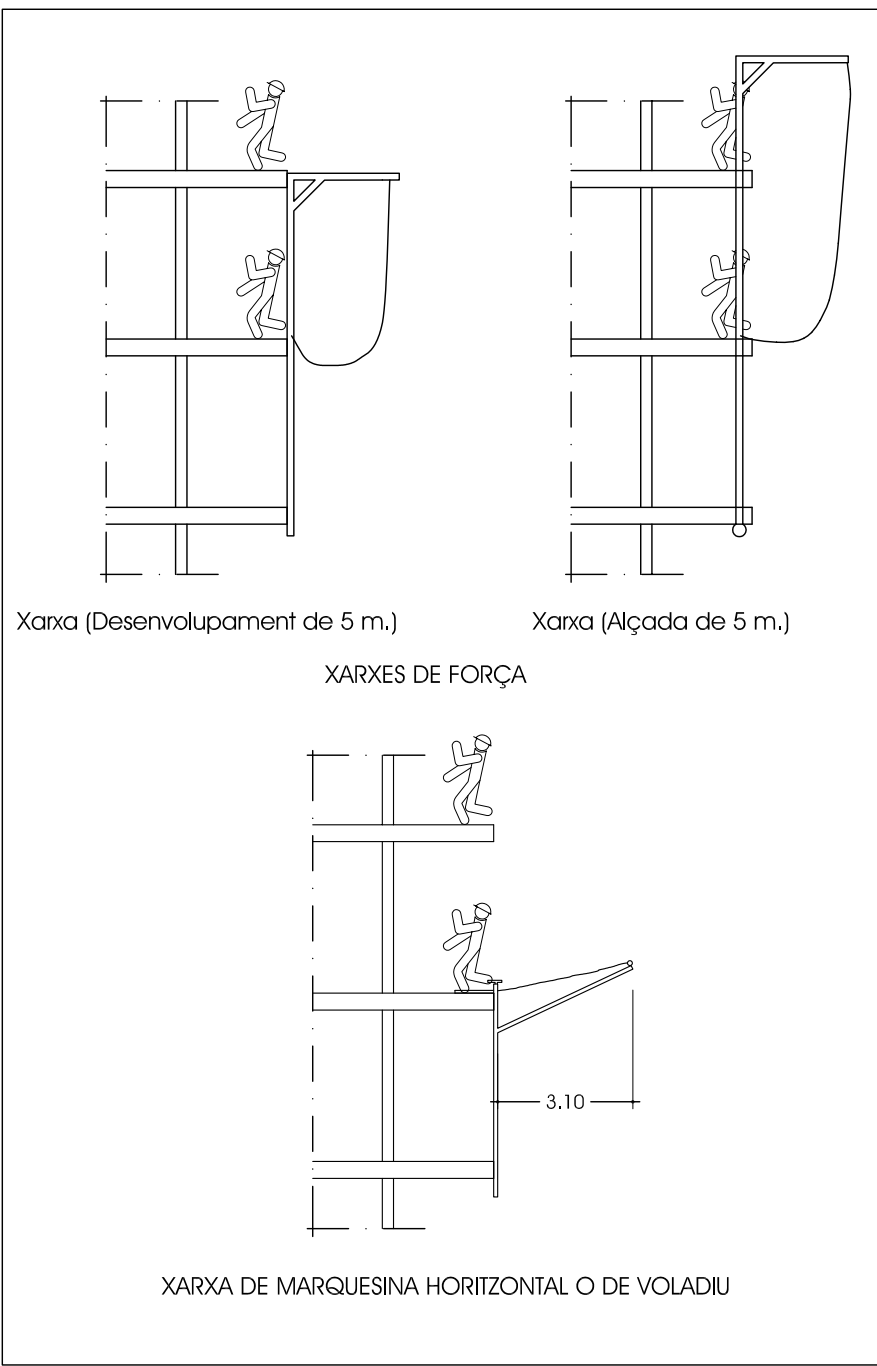
E: -----

num. plànol

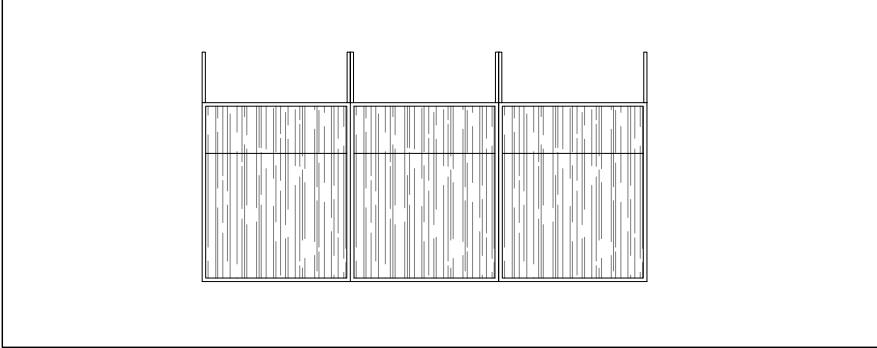
04

Santa Coloma de Farners, octubre de 2008

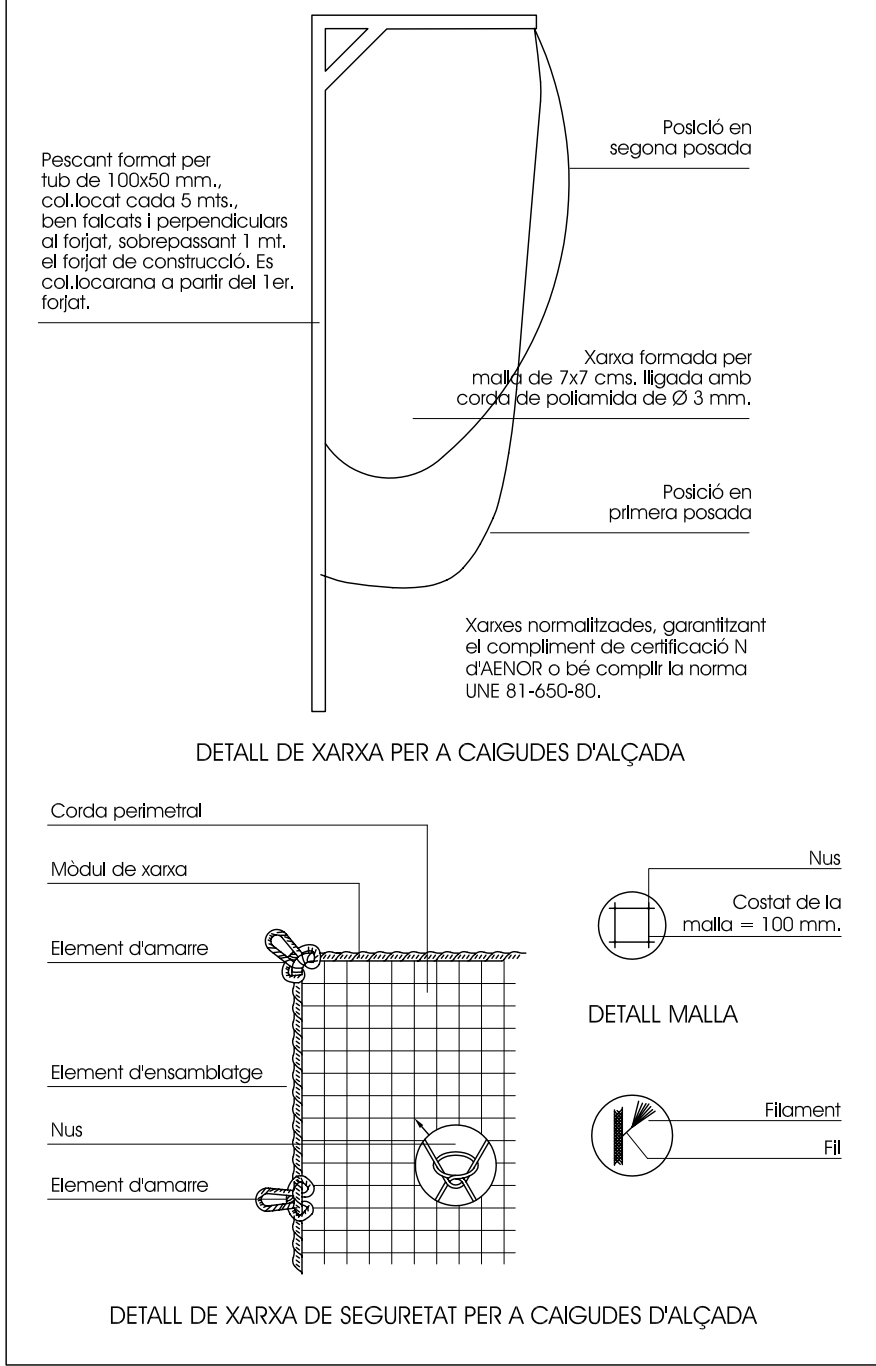
DETALL XARXES PER LA CAIGUDA DE PERSONES I OBJECTES.



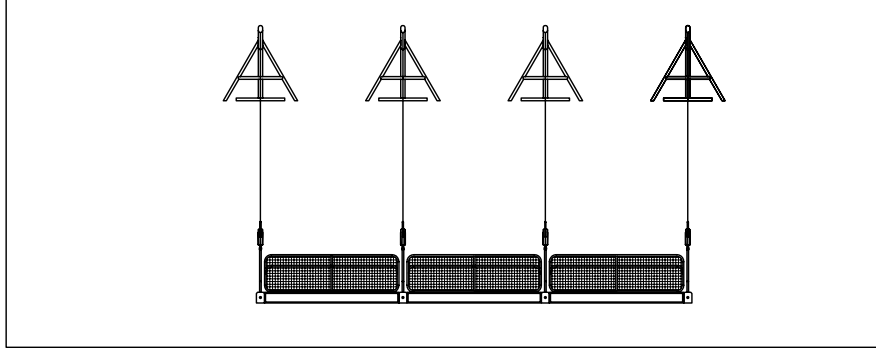
DETALL PLATAFORMA D'ENTRADA DE MATERIALS.



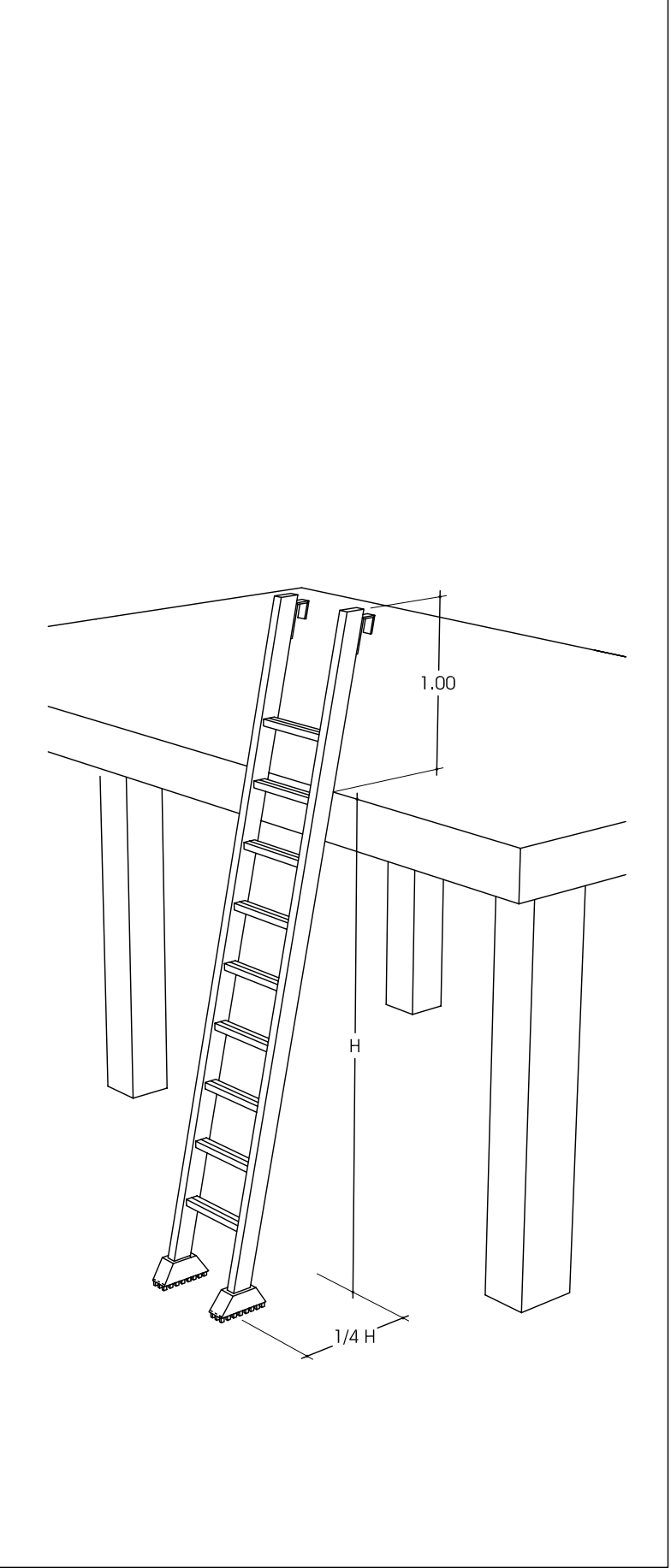
DETALL PESCANT.



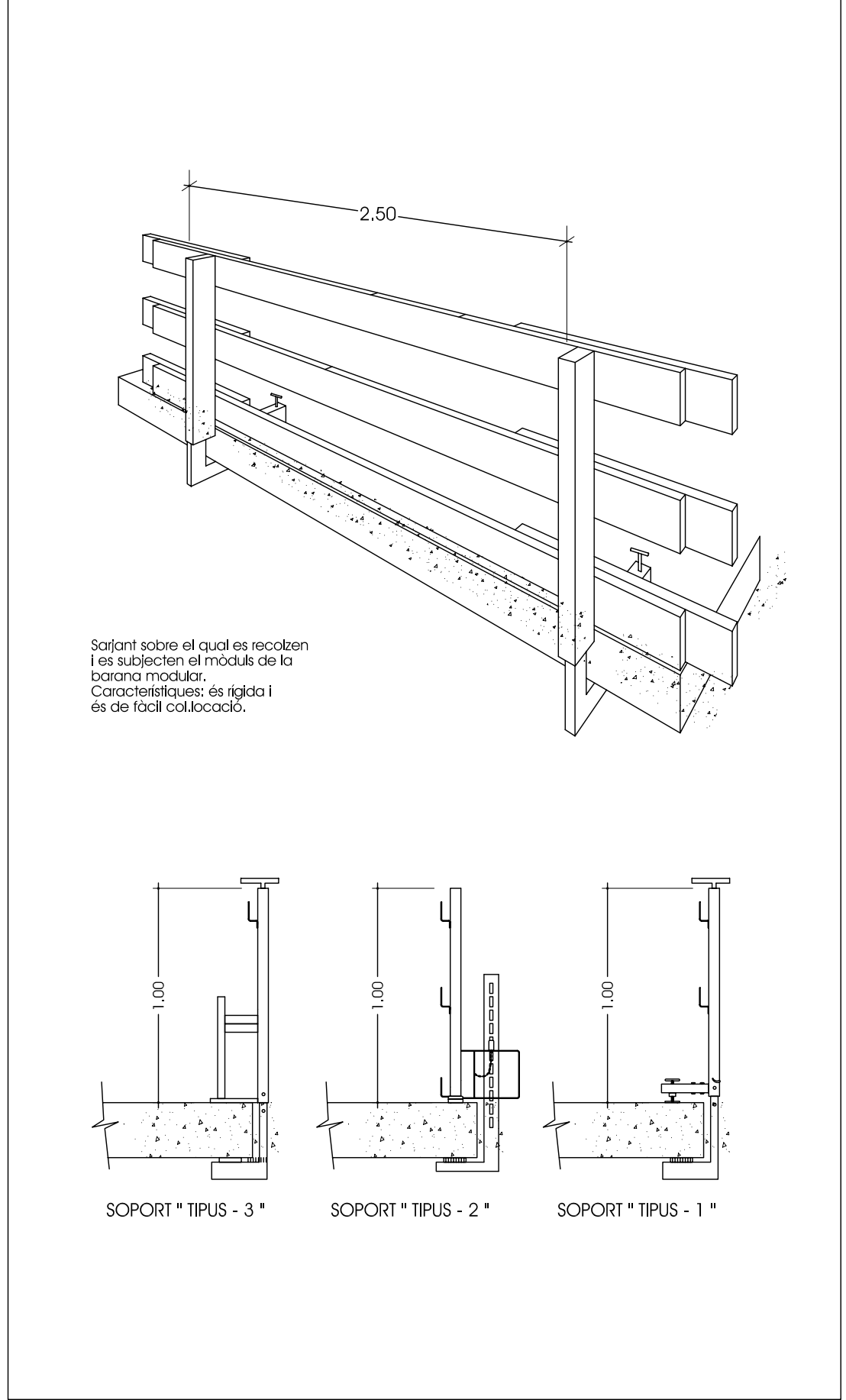
DETALL BASTIDA PENJADA.



DETALL POSICIÓ ESCALES DE MÀ.



DETALL BARANA DE PROTECCIÓ DE PERÍMETRE DE FORJAT I VOLADIU



ref. expdrt:	2305	num. plànol	05
	titel del projecte		ESTUDI DE SEGURETAT I SALUT DEL PROJECTE DE CONSTRUCCIÓ D'UNA NAU-MAGATZEM PER A LA BRIGADA MUNICIPAL
autor/s del projecte	Serveis Tècnics del CC-Selva	titel del plànol	DETALLS II
promou	AJUNTAMENT de LA CELLERA DE TER	escala	E: -----
Santa Coloma de Farners, octubre de 2008			